

**Allgemeine
bauaufsichtliche
Zulassung/
Allgemeine
Bauartgenehmigung**

Zulassungsstelle für Bauprodukte und Bauarten

Bautechnisches Prüfamt

Eine vom Bund und den Ländern
gemeinsam getragene Anstalt des öffentlichen Rechts

Mitglied der EOTA, der UEAtc und der WFTAO

Datum:

14.02.2019

Geschäftszeichen:

I 24-1.1.5-1/19

Nummer:

Z-1.5-175

Geltungsdauer

vom: **28. Februar 2019**

bis: **28. Februar 2024**

Antragsteller:

Stahlwerk Annahütte

Max Aicher GmbH & Co. KG

83404 Hammerau

Gegenstand dieses Bescheides:

Geschraubte Muffenverbindung und Verankerung von Stabstahl mit Gewinderippen

SAS 555/700 (S 555/700)

Nenn Durchmesser: 57,5 mm und 63,5 mm

Der oben genannte Regelungsgegenstand wird hiermit allgemein bauaufsichtlich
zugelassen/ genehmigt.

Dieser Bescheid umfasst sieben Seiten und zwölf Anlagen.

Der Gegenstand ist erstmals am 13. November 2001 allgemein bauaufsichtlich zugelassen worden.

DIBt

I ALLGEMEINE BESTIMMUNGEN

- 1 Mit diesem Bescheid ist die Verwendbarkeit bzw. Anwendbarkeit des Regelungsgegenstandes im Sinne der Landesbauordnungen nachgewiesen.
- 2 Dieser Bescheid ersetzt nicht die für die Durchführung von Bauvorhaben gesetzlich vorgeschriebenen Genehmigungen, Zustimmungen und Bescheinigungen.
- 3 Dieser Bescheid wird unbeschadet der Rechte Dritter, insbesondere privater Schutzrechte, erteilt.
- 4 Dem Verwender bzw. Anwender des Regelungsgegenstandes sind, unbeschadet weitergehender Regelungen in den "Besonderen Bestimmungen", Kopien dieses Bescheides zur Verfügung zu stellen. Zudem ist der Verwender bzw. Anwender des Regelungsgegenstandes darauf hinzuweisen, dass dieser Bescheid an der Verwendungs- bzw. Anwendungsstelle vorliegen muss. Auf Anforderung sind den beteiligten Behörden ebenfalls Kopien zur Verfügung zu stellen.
- 5 Dieser Bescheid darf nur vollständig vervielfältigt werden. Eine auszugsweise Veröffentlichung bedarf der Zustimmung des Deutschen Instituts für Bautechnik. Texte und Zeichnungen von Werbeschriften dürfen diesem Bescheid nicht widersprechen, Übersetzungen müssen den Hinweis "Vom Deutschen Institut für Bautechnik nicht geprüfte Übersetzung der deutschen Originalfassung" enthalten.
- 6 Dieser Bescheid wird widerruflich erteilt. Die Bestimmungen können nachträglich ergänzt und geändert werden, insbesondere, wenn neue technische Erkenntnisse dies erfordern.
- 7 Dieser Bescheid bezieht sich auf die von dem Antragsteller gemachten Angaben und vorgelegten Dokumente. Eine Änderung dieser Grundlagen wird von diesem Bescheid nicht erfasst und ist dem Deutschen Institut für Bautechnik unverzüglich offenzulegen.
- 8 Die von diesem Bescheid umfasste allgemeine Bauartgenehmigung gilt zugleich als allgemeine bauaufsichtliche Zulassung für die Bauart.

II BESONDERE BESTIMMUNGEN

1 Regelungsgegenstand und Verwendungs- bzw. Anwendungsbereich

Regelungsgegenstand dieses Bescheides sind Schraubmuffen und aufgeschraubte Verankerungselemente für mechanische Verbindungen und Verankerungen von Stabstahl mit Gewinderippen SAS 555/700 (S 555/700) (siehe Anlage 1).

Gestoßener bzw. verankerter Stabstahl mit Gewinderippen SAS 555/700 nach diesem Bescheid mit einem Nenndurchmesser von 57,5 mm oder 63,5 mm dient als Stahltragglied in der Geotechnik nach allgemeiner bauaufsichtlicher Zulassung / Bauartgenehmigung. Dieser Gewindestabstahl ist in Z-1.1-1 geregelt.

Die Verbindungs- und Verankerungselemente besitzen ein Innengewinde, in das der Gewindestabstahl eingeschraubt wird. Durch ein auf die Kontermuttern oder unmittelbar auf den Gewindestabstahl aufgebrachtes Anzugsmoment wird eine schlupfmindernde Verspannung der Gewinde erzeugt.

Zur Ausbildung von Zug- und Druckstößen von Gewindestabstählen gleichen Durchmessers werden Standardmuffen (T 3003) verwendet.

Kontaktmuffen (T 3006) werden zur Ausbildung reiner Druckstöße verwendet. Die Muffe sichert die zentrische Lage der Stäbe, deren Stirnflächen durch ein definiertes Anzugsmoment aufeinander gepresst werden.

Die Verankerung von Gewindestabstählen erfolgt durch Ankerstücke (T 2073) oder Ankerplatten (T 2139), die mit Ankermuttern (T 2002 bzw. T 2163) gehalten werden. Mit Kontermuttern (T 2040 bzw. T 2040C) werden diese mit dem Stabgewinde verspannt.

Stehen die Gewindestabstähle dauerhaft unter Zugbeanspruchung, können diese mit Kugelbundmuttern (T 2044) in Verbindung mit Ankerplatten mit Konus (T 2011) verankert werden.

2 Bestimmungen für das Bauprodukt

2.1 Eigenschaften und Zusammensetzung

Die für die Verbindungsteile verwendeten Werkstoffe und die geometrischen Abmessungen für die Muffen und Verbindungsteile sind in den Anlagen 3 bis 8 angegeben. Die in den entsprechenden Normen gestellten Anforderungen an die Werkstoffeigenschaften sind zu erfüllen.

Die Werkstattzeichnungen einschließlich der Toleranzangaben und der mechanisch-technologischen Eigenschaften für den Werkstoff 20MnV6+U, Werkstoff-Nr. 1.5217 sind beim Deutschen Institut für Bautechnik und der fremdüberwachenden Stelle hinterlegt.

2.2 Herstellung, Verpackung, Transport, Lagerung und Kennzeichnung

2.2.1 Herstellung

Die Verbindungs- und Verankerungsmittel werden im Herstellwerk als Rohlinge von Stabstahl oder Rohr abgelängt, gebohrt und mit einem zum Gewindestabstahl analogen, geschnittenen Innengewinde versehen.

2.2.2 Verpackung, Transport und Lagerung

Die Verbindungs- und Verankerungsmittel sind so zu verpacken, zu transportieren und zu lagern, dass sie bis zu ihrer Verwendung auf der Baustelle vor Korrosion und mechanischer Beschädigung und Verschmutzung geschützt sind.

2.2.3 Kennzeichnung

Die Verbindungs- und Verankerungselemente sind an den in den zugehörigen Anlagen angegebenen Stellen so zu kennzeichnen, dass sich das Herstellwerk daraus ableiten lässt. Wird das Herstellwerk verschlüsselt angegeben, so ist eine Liste mit den vollständigen Angaben unter Zuordnung der Schlüssel beim Deutschen Institut für Bautechnik und der fremdüberwachenden Stelle hinterlegt.

Der Lieferschein der Verbindungs- und Verankerungsmittel muss vom Hersteller mit dem Übereinstimmungszeichen (Ü-Zeichen) nach den Übereinstimmungszeichen-Verordnungen der Länder gekennzeichnet sein. Werden die Verbindungs- und Verankerungsteile von einem Zulieferbetrieb hergestellt, so ist der Überwachungsbericht für diese Produkte dem Hersteller für die Kennzeichnung vorzulegen. Diese Kennzeichnung darf nur dann erfolgen, wenn alle Voraussetzungen des Übereinstimmungsnachweises nach Abschnitt 2.3 erfüllt sind.

2.3 Übereinstimmungsbestätigung

2.3.1 Allgemeines

Die Bestätigung der Übereinstimmung der Verbindungs- und Verankerungsmittel mit den Bestimmungen dieses Bescheides muss für jedes Herstellwerk mit einer Übereinstimmungserklärung des Herstellers auf der Grundlage einer werkseigenen Produktionskontrolle und eines Übereinstimmungszertifikates einer hierfür anerkannten Zertifizierungsstelle sowie einer regelmäßigen Fremdüberwachung durch eine anerkannte Überwachungsstelle nach Maßgabe der folgenden Bestimmungen erfolgen.

Für die Erteilung des Übereinstimmungszertifikats und die Fremdüberwachung einschließlich der dabei durchzuführenden Produktprüfungen hat der Antragsteller der Verbindungs- und Verankerungsmittel eine hierfür anerkannte Zertifizierungsstelle sowie eine hierfür anerkannte Überwachungsstelle einzuschalten.

Die Übereinstimmungserklärung hat der Hersteller durch Kennzeichnung der Bauprodukte mit dem Übereinstimmungszeichen (Ü-Zeichen) unter Hinweis auf den Verwendungszweck abzugeben.

Dem Deutschen Institut für Bautechnik ist von der Zertifizierungsstelle eine Kopie des von ihr erteilten Übereinstimmungszertifikats zur Kenntnis zu geben.

2.3.2 Werkseigene Produktionskontrolle

Bei jedem Hersteller und jedem Zulieferbetrieb ist eine werkseigene Produktionskontrolle einzurichten und durchzuführen. Unter werkseigener Produktionskontrolle wird die vom Hersteller bzw. Zulieferbetrieb vorzunehmende kontinuierliche Überwachung der Produktion verstanden, mit der dieser sicherstellt, dass die von ihm hergestellten Bauprodukte den Bestimmungen dieser allgemeinen bauaufsichtlichen Zulassung entsprechen.

Verwendet ein Hersteller halbfertige Produkte, die nicht in seinem Werk oder von Zulieferbetrieben hergestellt werden, ist eine angemessene Eingangskontrolle durchzuführen.

Die werkseigene Produktionskontrolle soll mindestens die Maßnahmen einschließen, die in den "Grundsätzen für Zulassungs- und Überwachungsprüfungen von mechanischen Betonstahlverbindungen" - Fassung Mai 2007 - festgelegt sind.

Die Geometrie der Muffen- und Stabgewinde ist mit Hilfe einer Ja/Nein-Prüfung zu überprüfen (statistische Auswertung nicht erforderlich). Nach statistischen Gesichtspunkten sind Proben der fertiggestellten Verbindungs- bzw. Verankerungsteile zu entnehmen und ihre äußeren Abmessungen zu überprüfen.

Pro 1000 gefertigter Verbindungsteile jeden Verbindungstyps bzw. Verankerungen ist eine Probe in Form des einzelnen Verbindungsteils oder als zusammengesetzte Verbindung bzw. Verankerung zu prüfen. Dieses Verbindungsteil bzw. diese Verbindung oder Verankerung ist in einem Zugversuch auf ihre Tragfähigkeit hin zu untersuchen. Die Prüfung ist bestanden, wenn die Bewertungskriterien nach den "Grundsätzen für Zulassungs- und Überwachungsprüfungen von mechanischen Betonstahlverbindungen" - Fassung Mai 2007 -, Abschnitt 2.7.2 eingehalten werden.

Die Ergebnisse der werkseigenen Produktionskontrolle sind durch jeden Hersteller und jeden Zulieferbetrieb aufzuzeichnen und auszuwerten. Die Aufzeichnungen müssen mindestens folgende Angaben enthalten:

- Bezeichnung des Bauprodukts bzw. des Ausgangsmaterials und der Bestandteile,
- Art der Kontrolle oder Prüfung,
- Datum der Herstellung und der Prüfung des Bauprodukts bzw. des Ausgangsmaterials oder der Bestandteile,
- Ergebnisse der Kontrollen und Prüfungen und, soweit zutreffend, Vergleich mit den Anforderungen,
- Unterschrift des für die werkseigene Produktionskontrolle Verantwortlichen.

Die Aufzeichnungen sind mindestens fünf Jahre aufzubewahren und der für die Fremdüberwachung eingeschalteten Überwachungsstelle vorzulegen. Sie sind dem Deutschen Institut für Bautechnik und der zuständigen obersten Bauaufsichtsbehörde auf Verlangen vorzulegen.

Bei ungenügendem Prüfergebnis sind vom Hersteller bzw. Zulieferbetrieb unverzüglich die erforderlichen Maßnahmen zur Abstellung des Mangels zu treffen. Bauprodukte, die den Anforderungen nicht entsprechen, sind so zu handhaben, dass Verwechslungen mit übereinstimmenden ausgeschlossen werden. Nach Abstellung des Mangels ist - soweit technisch möglich und zum Nachweis der Mängelbeseitigung erforderlich - die betreffende Prüfung unverzüglich zu wiederholen.

2.3.3 Fremdüberwachung

Bei jedem Hersteller ist das Werk und die werkseigene Produktionskontrolle durch eine Fremdüberwachung gemäß der im Abschnitt 2.3.2 genannten Grundsätze regelmäßig zu überprüfen, jedoch mindestens zweimal jährlich.

Im Rahmen der Fremdüberwachung sind Proben für Stichprobenprüfungen zu entnehmen.

Die Auswertungen der im Rahmen der werkseigenen Produktionskontrolle durchzuführenden Zugversuche gemäß Abschnitt 2.3.2 sind zu kontrollieren.

Die Ergebnisse der Zertifizierung und Fremdüberwachung sind mindestens fünf Jahre aufzubewahren. Sie sind von der Zertifizierungsstelle bzw. der Überwachungsstelle dem Deutschen Institut für Bautechnik und der zuständigen obersten Bauaufsicht auf Verlangen vorzulegen.

3 Bestimmungen für Planung, Bemessung und Ausführung

3.1 Planung und Bemessung

3.1.1 Planung

3.1.1.1 Allgemeines

Für die Anwendung der Verbindungen und Verankerungen gelten Abschnitt 1 sowie die nachstehenden Bestimmungen.

Die Lage und Abmessung der Muffenstöße und Verankerungen müssen in den Bewehrungsplänen eingezeichnet und die sich aus den Einbauvorschriften ergebenden Voraussetzungen erfüllt sein.

3.1.1.2 Betondeckung und Stababstände

Die Betondeckung und der Korrosionsschutz sind so einzuhalten, wie es in den Bestimmungen der jeweiligen allgemeinen bauaufsichtlichen Zulassung / Bauartgenehmigung für Mikropfähle (Verpresspfähle), Einstabanker und Bodenvernagelungen festgelegt ist.

3.1.1.3 Achs- und Randabstände von Verankerungen

Es gelten die Achs- und Randabstände, wie sie in Anlage 10 und 11 angegeben sind.

3.1.2 Bemessung

3.1.2.1 Bemessung bei statischer und quasi-statischer Einwirkung

Stöße und Verankerungen nach dieser Zulassung dürfen bei statischer bzw. quasi-statischer Zug- und Druckbelastung zu 100 % wie ein ungestoßener Stab beansprucht werden.

3.1.2.2 Nachweis gegen Ermüdung

Die aufnehmbare Schwingbreite der Stahlspannungen beträgt für den gekonterten Muffenstoß (siehe Anlage 9) und für die Verankerungen 60 N/mm^2 im Lastspielzahlbereich von Null bis $2 \cdot 10^6$.

Nach den geltenden Technischen Baubestimmungen ist nachzuweisen, dass die Stabkraft im anzuschließenden Bauteil weitergeleitet wird. Rechnerisch und konstruktiv ist besonders auf die Aufnahme von Querspannungen, ggf. das Rückhängen der Kraft durch eine geeignete Bewehrung einschließlich deren Verankerung zu achten.

3.2 Bestimmungen für die Ausführung

3.2.1 Allgemeines

Die Muffenverbindungen und Verankerungen dürfen nur von eingewiesenem Personal montiert werden. Der Antragsteller hat hierfür schriftliche Arbeitsanweisungen zur Verfügung zu stellen, die Bestandteil der Lieferpapiere sein müssen.

Es dürfen nur Einzelteile verwendet werden, die gemäß Abschnitt 2.2.3 gekennzeichnet sind.

Zum Kontern der geschraubten Muffenverbindungen und Verankerungen dürfen nur auf Funktionsfähigkeit und Genauigkeit überprüfte Kontergeräte verwendet werden, die ein zuverlässiges Ablesen des erforderlichen Kontermomentes ermöglichen oder bei Erreichen des eingestellten Kontermomentes abschalten.

Die Größe des aufzubringenden Kontermomentes richtet sich nach Anlage 1.

Die Abmessungen der Verbindungs- und Verankerungsmittel, insbesondere die Länge der Muttern und deren Anordnung, müssen den Angaben in den Konstruktionszeichnungen (Bewehrungsplänen) entsprechen.

Die Gewinde der Stäbe, Verbindungs- und Verankerungsmittel müssen sauber und frei von losem Rost sowie schädlichem Rost (Rostnarben) sein. Leichter Oberflächenrost ist zulässig.

3.2.2 Muffenverbindungen

3.2.2.1 Montage

Jede Muffenverbindung ist gemäß Anlage 9 zu montieren und zu kontern.

Die Verwendung von Schrumpfschläuchen oder alternativ dem Klebesystem "MABOND" für die Muffenverbindung ist in der jeweiligen allgemeinen bauaufsichtlichen Zulassung / Bauartgenehmigung für Mikropfähle (Verpresspfähle), Einstabanker und Bodenvernagelungen geregelt und kann als Verdrehsicherung für Kurzzeitanwendungen verwendet werden.

3.2.2.2 Zugstoß, Druckstoß gekontert bzw. Stoß bei Wechsellast

Einer der zu verbindenden Stäbe muss längsverschieblich und frei drehbar sein.

Durch eine geeignete, dauerhafte Markierung in ausreichendem Abstand von den zu stoßenden Stäben muss der mittige Sitz der Muffe kontrollierbar sein.

3.2.2.3 Druckstoß (Kontaktstoß)

Einer der zu verbindenden Stäbe muss längsverschieblich und frei drehbar sein.

Die Stirnflächen der Stäbe müssen senkrecht zur Stabachse so gesägt und entgratet sein, dass eine flächenhafte Berührung der Stabenden sichergestellt ist.

Die mittige Anordnung der Kontaktmuffe ist im Sichtloch zu prüfen.

3.2.3 Verankerungen (Zug und Druck)

Jede Verankerung ist gemäß Anlage 10 und 11 zu montieren und zu kontern.

Die Festigkeitsklasse des Betons, in dem verankert wird, muss mindestens C20/25 sein.

Die richtige Anordnung der Verankerungselemente, die von der Art der Beanspruchung abhängig ist, ist gemäß den Darstellungen der Anlage 10 und 11 zu überprüfen. Dabei gelten für die Kugelbundmutter (T 2044) bezüglich der Zusatzbewehrung sowie der Achs- und Randabstände die Angaben für die Plattenverankerung bei Zugbelastung.

3.2.4 Anzeige an die Bauaufsicht

Der bauüberwachenden Behörde bzw. den von ihr mit der Bauüberwachung Beauftragten ist die Montage der geschraubten Muffenverbindung und Verankerung von Stabstahl mit Gewinderippen SAS 555/700 (S 555/700), Nenndurchmesser 57,5 und 63,5 mm anzuzeigen.

Folgende Normen werden in der allgemeinen bauaufsichtlichen Zulassung in Bezug genommen:

- DIN EN 1563:2012-03 Gießereiwesen Gusseisen mit Kugelgraphit; Deutsche Fassung EN 1563:2011
- DIN EN 10025-2:2005-04 Warmgewalzte Erzeugnisse aus Baustählen - Teil 2: Technische Lieferbedingungen für unlegierte Baustähle; Deutsche Fassung EN 10025-2:2004
- DIN EN 10210-1:2006-07 Warmgefertigte Hohlprofile für den Stahlbau aus unlegierten Baustählen und aus Feinkornbaustählen - Teil 1: Technische Lieferbedingungen; Deutsche Fassung EN 10210-1:2006
- DIN EN 10293:2015-04 Stahlguss - Stahlguss für allgemeine Anwendungen; Deutsche Fassung EN 10293:2015

Beatrix Wittstock
Referatsleiterin

Beglaubigt



Bezeichnung		∅	57,5	63,5
Artikel	Nummer	Pos.		
Ankermutter	T 2002 -∅	1	●	●
Kontermutter, lang	T 2003 -∅	2	●	●
Kontermutter, lang, Guss	T 2003 -∅ C	3	●	●
Ankerplatte, Konus, 55°	T 2011 -∅	4	●	●
Kontermutter, kurz	T 2040 -∅	5	●	●
Kontermutter, kurz, Guss	T 2040 -∅ C	6	●	●
Kugelbundmutter	T 2044 -∅	7	●	●
Ankerstück	T 2073 -∅	8	●	●
Ankerplatte, gerade	T 2139 -∅	9	●	●
Ankermutter mit Bund	T 2163 -∅	10	●	●
Muffe, Standard	T 3003 -∅	11	●	●
Kontaktmuffe	T 3006 -∅	12	●	●

Anwendungsvarianten	∅	Kontermomente [kNm]	
		57,5	63,5
Muffenverbindung		9,00	12,00
Plattenverankerung		8,00	8,00
Kontaktmuffe		~0,1	~0,1

Geschraubte Muffenverbindungen und Verankerungen von Stabstahl mit Gewinderippen SAS 555/700, Nenndurchmesser: 57,5 und 63,5 mm

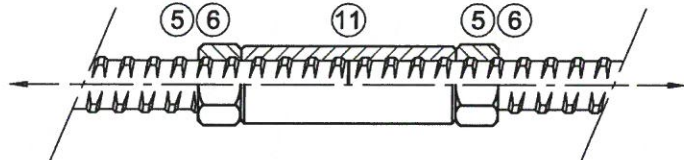
Übersicht Zubehör

Anlage 1

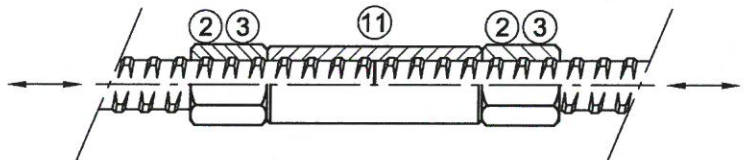
Muffenstöße

Muffe, Standard

- Zug

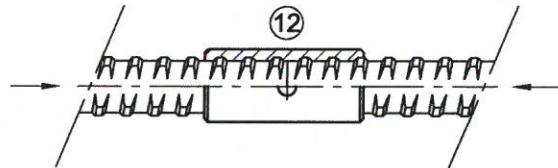


- Druck und Wechselbelastung



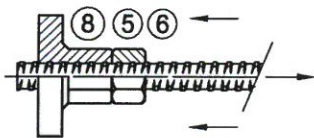
Kontaktmuffe

- Druck



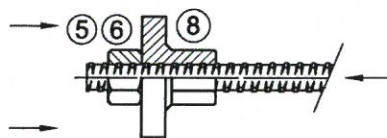
Verankerungen

Zug

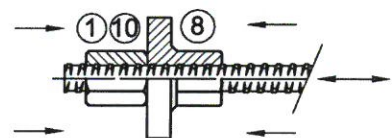


Ankerstück

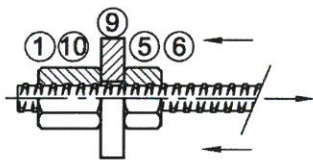
Druck



Wechselbelastung

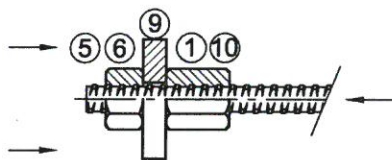


Zug

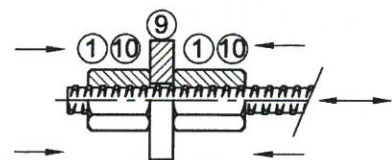


Ankerplatte

Druck

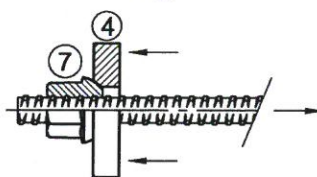


Wechselbelastung



Kugelbundmutter













Zug



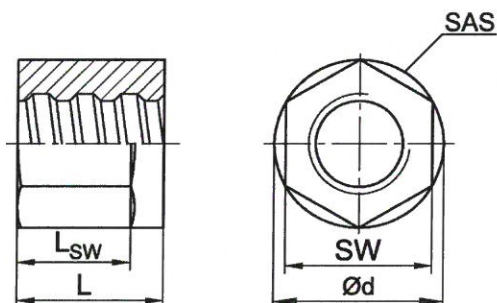
Geschraubte Muffenverbindungen und Verankerungen von Stabstahl mit Gewinderippen SAS 555/700, Nenndurchmesser: 57,5 und 63,5 mm

Systemübersicht Muffenstöße und Verankerungen

Anlage 2

Artikel	Benennung	Darstellung	Werkstoff
T 2002	Ankermutter (Anlage 4 / Pos. 1)		57,5 - DIN EN 10210-1 - S355J2H 63,5 - 20MnV6+U
T 2003	Kontermutter, lang (Anlage 4 / Pos. 2)		57,5 - 63,5 - DIN EN 10210-1 - S355J2H
T 2003 C	Kontermutter, lang, Guss (Anlage 4 / Pos. 3)		57,5 - 63,5 - DIN EN 10293 - GE300 DIN EN 10293 - G34CrMo4
T 2011	Ankerplatte, Konus, 55° (Anlage 5 / Pos. 4)		57,5 - 63,5 - DIN EN 10025-2 - S235JR
T 2040	Kontermutter, kurz (Anlage 5 / Pos. 5)		57,5 - 63,5 - DIN EN 10210-1 - S355J2H
T 2040 C	Kontermutter, kurz, Guss (Anlage 5 / Pos. 6)		57,5 - 63,5 - DIN EN 1563 - EN-GJS-500-7
T 2044	Kugelbundmutter, 55° (Anlage 6 / Pos. 7)		57,5 - 63,5 - DIN EN 1563 - EN-GJS-500-7 DIN EN 10293 - G34CrMo4
T 2073	Ankerstück (Anlage 6 / Pos. 8)		57,5 - 63,5 - DIN EN 10293 - G34CrMo4
T 2139	Ankerplatte, gerade (Anlage 7 / Pos. 9)		57,5 - 63,5 - DIN EN 10025-2 - S235JR
T 2163	Ankermutter mit Bund (Anlage 7 / Pos. 10)		57,5 - 63,5 - DIN EN 1563 - EN-GJS-500-7 DIN EN 10293 - G34CrMo4
T 3003	Muffe, Standard (Anlage 8 / Pos. 11)		57,5 - 63,5 - DIN EN 10210-1 - S355J2H
T 3006	Kontaktmuffe (Anlage 8 / Pos. 12)		57,5 - DIN EN 10025-2 - S355J2 63,5 - DIN EN 10210-1 - S355J2H
Geschraubte Muffenverbindungen und Verankerungen von Stabstahl mit Gewinderippen SAS 555/700, Nenndurchmesser: 57,5 und 63,5 mm			Anlage 3
Werkstoffe der Verbindungselemente			

① **Ankermutter**
T 2002 -Ø

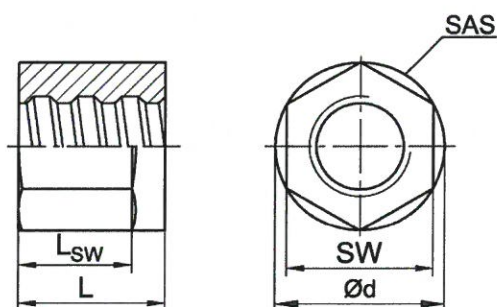


SAS = Herstellerkennzeichen

Nenn-Ø [mm]	SW [mm]	L [mm]	L _{sw} [mm]	Ød [mm]
57,5	90	110	50	102
63,5	100	115	50	108

② **Kontermutter, lang**
T 2003 -Ø

③ **Kontermutter, lang, Guss**
T 2003 -Ø C



SAS = Herstellerkennzeichen

Nenn-Ø [mm]	SW [mm]	L [mm]	L _{sw} [mm]	Ød [mm]
57,5	90	80	50	102
63,5	90	115	50	102

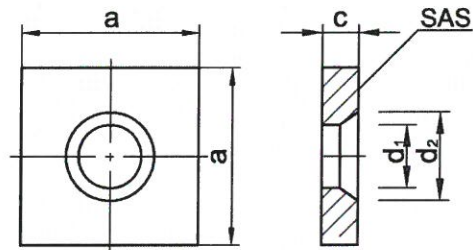
Bemerkung: Werkstoffangaben s. Anlage 3

**Geschraubte Muffenverbindungen und Verankerungen von Stabstahl mit
Gewinderippen SAS 555/700, Nenndurchmesser: 57,5 und 63,5 mm**

Zubehör: Ankermutter T 2002 -Ø
Kontermutter, lang T 2003 -Ø
Kontermutter, lang, Guss T 2003 -Ø C

Anlage 4

④ **Ankerplatte, Konus, 55°**
T 2011 -Ø

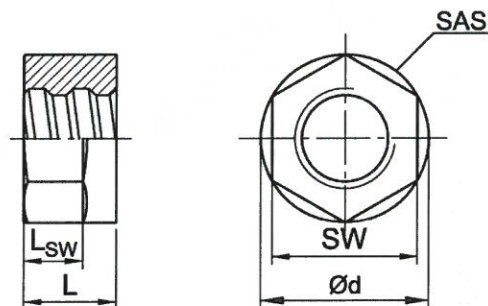


SAS = Herstellerkennzeichen

Nenn-Ø [mm]	a [mm]	c [mm]	d ₁ [mm]	d ₂ [mm]
57,5	220	50	92	110
63,5	245	50	104	121

⑤ **Kontermutter, kurz**
T 2040 -Ø

⑥ **Kontermutter, kurz, Guss**
T 2040 -Ø C



SAS = Herstellerkennzeichen

Nenn-Ø [mm]	SW [mm]	L [mm]	L _{sw} [mm]	Ød [mm]
57,5	90	60	45	102
63,5	90	75	50	102

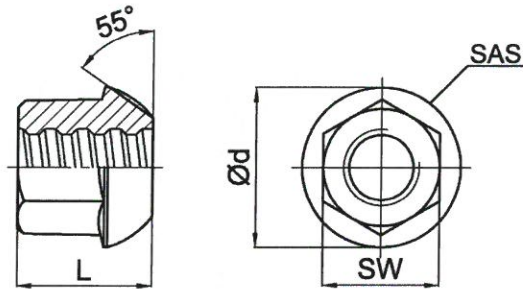
Bemerkung: Werkstoffangaben s. Anlage 3

**Geschraubte Muffenverbindungen und Verankerungen von Stabstahl mit
Gewinderippen SAS 555/700, Nenndurchmesser: 57,5 und 63,5 mm**

Zubehör: Ankerplatte, Konus, 55° T 2011 -Ø
Kontermutter, kurz T 2040 -Ø
Kontermutter, kurz, Guss T 2040 -Ø C

Anlage 5

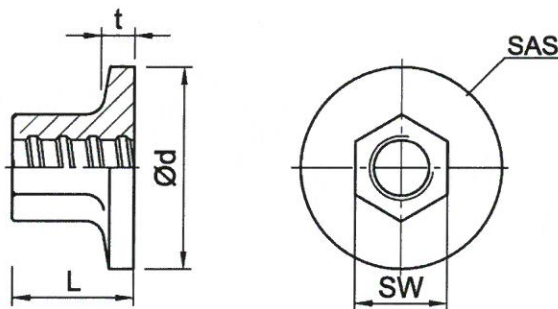
⑦ **Kugelbundmutter**
T 2044 -Ø



SAS = Herstellerkennzeichen

Nenn-Ø [mm]	SW [mm]	L [mm]	Ød [mm]
57,5	90	100	120
63,5	100	115	144

⑧ **Ankerstück**
T 2073 -Ø



SAS = Herstellerkennzeichen

Nenn-Ø [mm]	SW [mm]	L [mm]	Ød [mm]	t [mm]
57,5	90	100	175	8
63,5	100	115	190	8

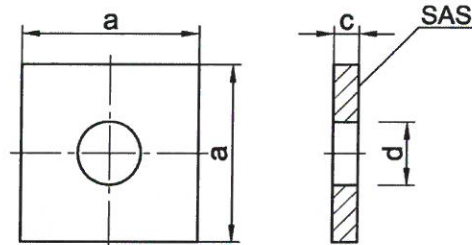
Bemerkung: Werkstoffangaben s. Anlage 3

**Geschraubte Muffenverbindungen und Verankerungen von Stabstahl mit
Gewinderippen SAS 555/700, Nenndurchmesser: 57,5 und 63,5 mm**

Zubehör: Kugelbundmutter T 2044 -Ø
Ankerstück T2073 -Ø

Anlage 6

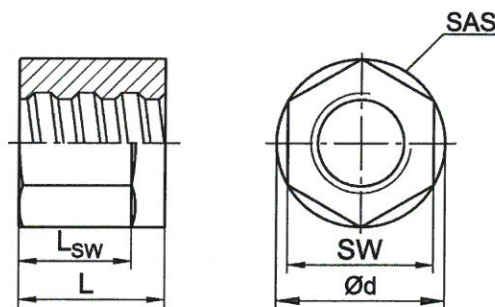
⑨ **Ankerplatte, gerade**
T 2139 -Ø



SAS = Herstellerkennzeichen

Nenn-Ø [mm]	a [mm]	c [mm]	d [mm]
57,5	220	50	67
63,5	245	50	70

⑩ **Ankermutter mit Bund**
T 2163 -Ø



SAS = Herstellerkennzeichen

Nenn-Ø [mm]	SW [mm]	L [mm]	L _{sw} [mm]	Ød [mm]
57,5	90	100	75	110
63,5	100	115	85	125

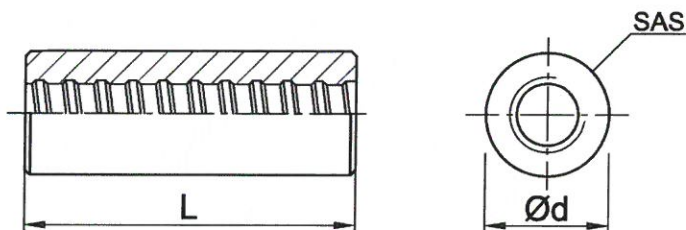
Bemerkung: Werkstoffangaben s. Anlage 3

**Geschraubte Muffenverbindungen und Verankerungen von Stabstahl mit
Gewinderippen SAS 555/700, Nenndurchmesser: 57,5 und 63,5 mm**

Zubehör: Ankerplatte, gerade T2139 -Ø
Ankermutter mit Bund T 2163 -Ø

Anlage 7

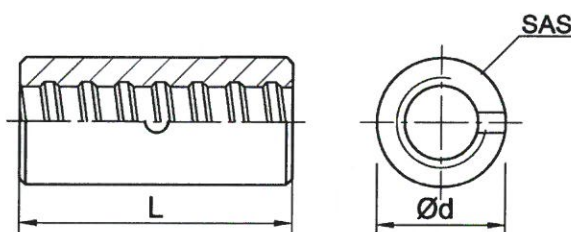
⑪ **Muffe, Standard**
T 3003 -Ø



SAS = Herstellerkennzeichen

Nenn-Ø [mm]	Ød [mm]	L [mm]
57,5	102	230
63,5	102	260

⑫ **Kontaktmuffe**
T 3006 -Ø



SAS = Herstellerkennzeichen

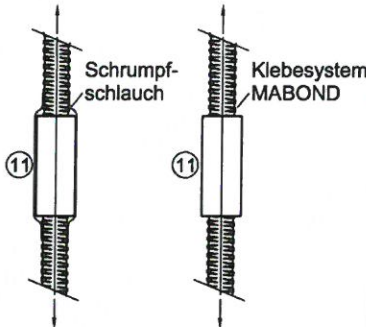
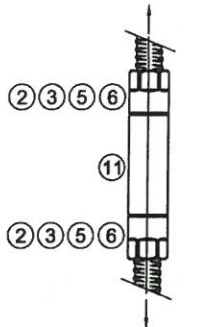
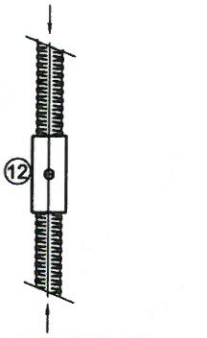
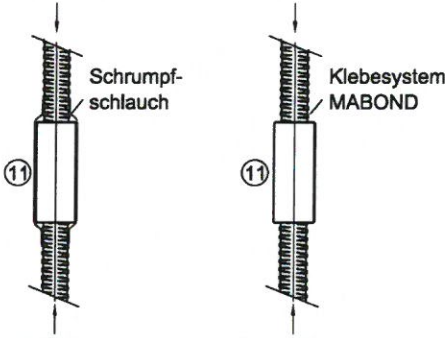
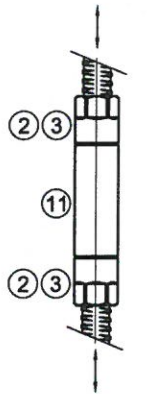
Nenn-Ø [mm]	Ød [mm]	L [mm]
57,5	80	170
63,5	90	200

Bemerkung: Werkstoffangaben s. Anlage 3

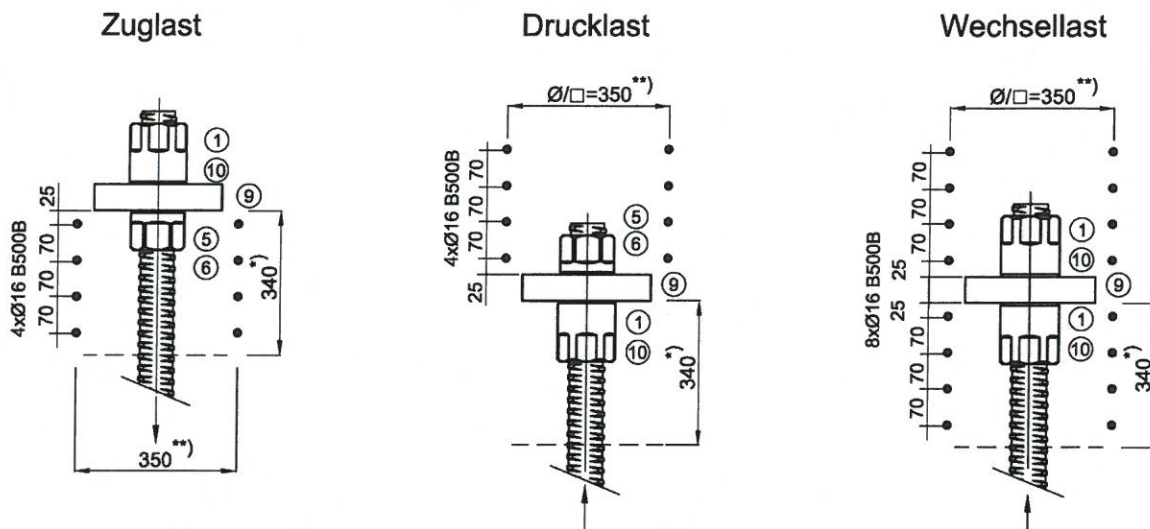
Geschraubte Muffenverbindungen und Verankerungen von Stabstahl mit Gewinderippen SAS 555/700, Nenndurchmesser: 57,5 und 63,5 mm

Zubehör: Muffe, Standard T 3003 -Ø
 Kontaktmuffe T 3006 -Ø

Anlage 8

Zugstoß							
<div style="display: flex; justify-content: space-around; align-items: center;">  </div> <table border="1" style="margin-top: 10px; width: 100%; border-collapse: collapse;"> <thead> <tr> <th style="text-align: left;">Charakteristische Beanspruchung E_k [N/mm²]</th> <th style="text-align: left;">Vorh. Schlupf [mm]</th> </tr> </thead> <tbody> <tr> <td>165</td> <td>2</td> </tr> <tr> <td>317</td> <td>3</td> </tr> </tbody> </table> <p style="text-align: center; margin-top: 10px;">Stäbe handfest verspannt</p>	Charakteristische Beanspruchung E_k [N/mm ²]	Vorh. Schlupf [mm]	165	2	317	3	 <p style="text-align: center; margin-top: 10px;">gekontert</p>
Charakteristische Beanspruchung E_k [N/mm ²]	Vorh. Schlupf [mm]						
165	2						
317	3						
Druckstoß							
 <p style="text-align: center; margin-top: 10px;">Stäbe handfest verspannt</p>	<div style="display: flex; justify-content: space-around; align-items: center;">  </div> <p style="text-align: center; margin-top: 10px;">Stäbe handfest verspannt</p>						
Stoß bei Wechsellast							
 <p style="text-align: center; margin-top: 10px;">gekontert</p>							
<p>Bemerkungen:</p> <table style="width: 100%; border: none;"> <tr> <td style="width: 50%;"> ② Kontermutter, lang (T 2003 -Ø) nach Anlage 4 ③ Kontermutter, lang, Guss (T 2003 -Ø C) nach Anlage 4 ⑤ Kontermutter, kurz (T 2040 -Ø) nach Anlage 5 </td> <td style="width: 50%;"> ⑥ Kontermutter, kurz, Guss (T 2040 -Ø C) nach Anlage 5 ① Muffe, Standard (T 3003 -Ø) nach Anlage 8 ② Kontaktmuffe (T 3006 -Ø) nach Anlage 8 </td> </tr> </table>		② Kontermutter, lang (T 2003 -Ø) nach Anlage 4 ③ Kontermutter, lang, Guss (T 2003 -Ø C) nach Anlage 4 ⑤ Kontermutter, kurz (T 2040 -Ø) nach Anlage 5	⑥ Kontermutter, kurz, Guss (T 2040 -Ø C) nach Anlage 5 ① Muffe, Standard (T 3003 -Ø) nach Anlage 8 ② Kontaktmuffe (T 3006 -Ø) nach Anlage 8				
② Kontermutter, lang (T 2003 -Ø) nach Anlage 4 ③ Kontermutter, lang, Guss (T 2003 -Ø C) nach Anlage 4 ⑤ Kontermutter, kurz (T 2040 -Ø) nach Anlage 5	⑥ Kontermutter, kurz, Guss (T 2040 -Ø C) nach Anlage 5 ① Muffe, Standard (T 3003 -Ø) nach Anlage 8 ② Kontaktmuffe (T 3006 -Ø) nach Anlage 8						
<p>Geschraubte Muffenverbindungen und Verankerungen von Stabstahl mit Gewinderippen SAS 555/700, Nenndurchmesser: 57,5 und 63,5 mm</p>							
<p>Montage der Muffenverbindung</p>	<h2 style="margin: 0;">Anlage 9</h2>						

Zusatzbewehrung



Endverankerung gekontert mit 8,0 kNm

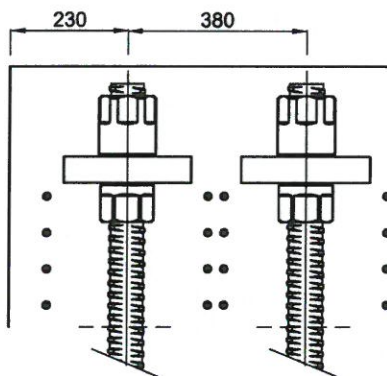
- ① Anker Mutter (T 2002) nach Anlage 4
- ⑤ Kontermutter, kurz, (T 2040) nach Anlage 5
- ⑥ Kontermutter, kurz, Guss (T 2040-C) nach Anlage 5
- ⑨ Ankerplatte, gerade (T 2139) nach Anlage 7
- ⑩ Anker Mutter mit Bund (T 2163) nach Anlage 7

*) Verankerungslänge

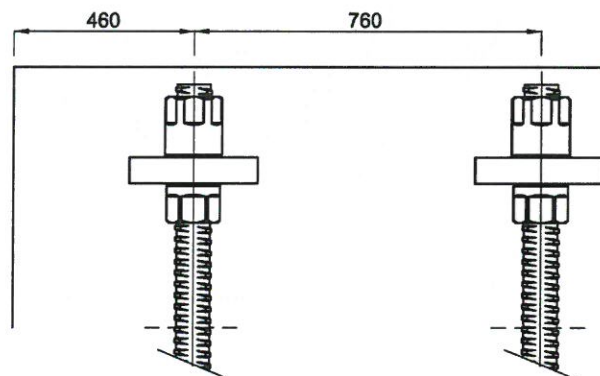
**) Achsabstand Zusatzbewehrung

Achs- und Randabstände

mit Zusatzbewehrung



ohne Zusatzbewehrung



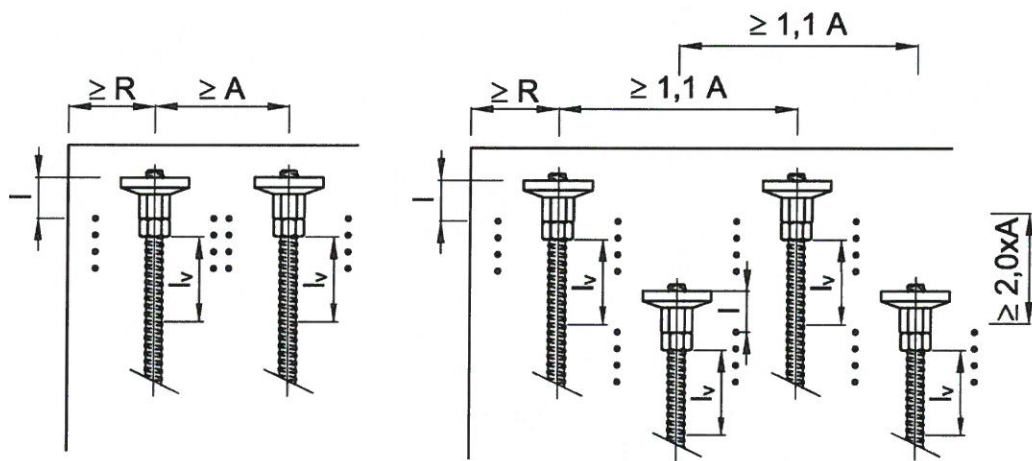
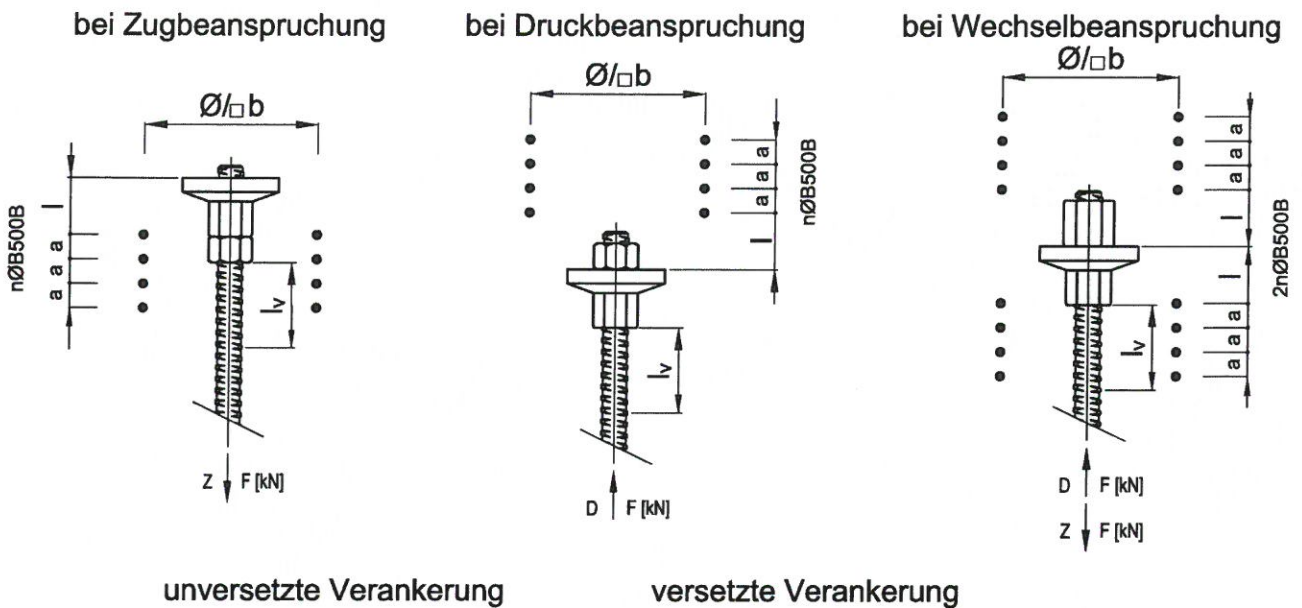
- Betonfestigkeit $f_{ck, cube} \geq 25 \text{ N/mm}^2$

- Die erforderliche Bewehrung zur Ein- und Weiterleitung der Stabkräfte im Baukörper ist objektbezogen nach den technischen Baubestimmungen zu ermitteln

Geschraubte Muffenverbindungen und Verankerungen von Stabstahl mit
Gewinderippen SAS 555/700, Nenndurchmesser: 57,5 und 63,5 mm

Montage der Verankerung
Zusatzbewehrung, Achs- und Randabstände für Endverankerungen mit
Plattenverankerung Ø57,5 und Ø63,5

Anlage 10



Gewinde- stahl	Achs- abstand ¹⁾	Rand- abstand ²⁾	Zusatzbewehrung ²⁾ (B550B)					Verankerungs- länge
			n	Ø [mm]	b [mm]	a [mm]	l [mm]	
57,5	A	R	13	12	620	60	90	l _v
63,5	710	345 + c	15	12	690	50	105	575
								635

1) Achsabstände der Verankerungen untereinander dürfen in einer Richtung bis zu 15% verkleinert werden, die Abstände in der anderen, senkrechten Richtung sind um den gleichen Prozentsatz zu vergrößern
2) Betondeckung n_{om} c nach DIN EN 1992-1-1
- Betonfestigkeit f_{ck, cube} ≥ 25 N/mm²

Geschraubte Muffenverbindungen und Verankerungen von Stabstahl mit Gewinderippen SAS 555/700, Nenndurchmesser: 57,5 und 63,5 mm

Montage der Verankerung
Zusatzbewehrung, Achs- und Randabstände für Endverankerungen mit Ankerstück Ø57,5 und Ø63,5

Anlage 11

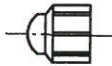
SAS Klebesystem: MABOND

Klebekartusche

Vinylester bestehen aus 2 Komponenten (91% A-Komponente, 9% B-Komponente)

A-Komponente: Vinylesterharz auf Basis 1,6 Hexandiylobismethacrylat: 80 - 90 Gewichts-%
 Entsprechende Zusatzstoffe : 10 - 20 Gewichts-%
 B-Komponente: Reaktionsinitiator auf Basis Dibenzoylperoxid: 30 - 40 Gewichts-%
 Entsprechende Zusatzstoffe : 60 - 70 Gewichts-%

Verschlusskappe



Statikmischer



Tabelle 1: Verarbeitungszeiten und Aushärtezeiten

Temperatur	Maximale Verarbeitungszeit	Minimale Aushärtezeit	
		Trockene Muffenverbindung	Feuchte Muffenverbindung
+ 40°C	1.4 min	15 min	30 min
+ 35°C bis + 39°C	1.4 min	20 min	40 min
+ 30°C bis + 34°C	2 min	25 min	50 min
+ 20°C bis + 29°C	4 min	45 min	1:30 h
+ 10°C bis + 19°C	6 min	1:20 h	2:40 h
+ 5°C bis + 9°C	12 min	2:00 h	4:00 h
0°C bis + 4°C	20 min	3:00 h	6:00 h
- 4°C bis - 1°C	45 min	5:30 h	11:00 h ¹⁾
- 5°C	90 min	5:30 h	11:00 h ¹⁾

¹⁾ Es ist sicherzustellen, dass kein Eisansatz in der Muffenverbindung entsteht

Geschraubte Muffenverbindungen und Verankerungen von Stabstahl mit Gewinderippen SAS 555/700, Nenndurchmesser: 57,5 und 63,5 mm

SAS Klebesystem MABOND
 Produktbeschreibung und Montagebedingungen

Anlage 12