

**Allgemeine  
bauaufsichtliche  
Zulassung/  
Allgemeine  
Bauartgenehmigung**

**Zulassungsstelle für Bauprodukte und Bauarten  
Bautechnisches Prüfamt**

Eine vom Bund und den Ländern  
gemeinsam getragene Anstalt des öffentlichen Rechts  
Mitglied der EOTA, der UEAtc und der WFTAO

Datum: 10.02.2020      Geschäftszeichen: I 27-1.1.1-28/19

**Nummer:  
Z-1.1-58**

**Geltungsdauer**  
vom: **31. Dezember 2019**  
bis: **31. Dezember 2024**

**Antragsteller:**  
Stahlwerk Annahütte  
Max Aicher GmbH & Co. KG  
83404 Ainring - Hammerau

**Gegenstand dieses Bescheides:**  
Betonstabstahl B500B  
mit Gewinderippen - SAS 500  
Nenndurchmesser: 12 bis 50 mm

Der oben genannte Regelungsgegenstand wird hiermit allgemein bauaufsichtlich  
zugelassen/ genehmigt.  
Dieser Bescheid umfasst zwölf Seiten und sechs Anlagen.  
Der Gegenstand ist erstmals am 2. Juni 1987 allgemein bauaufsichtlich zugelassen worden.

## I ALLGEMEINE BESTIMMUNGEN

- 1 Mit diesem Bescheid ist die Verwendbarkeit bzw. Anwendbarkeit des Regelungsgegenstandes im Sinne der Landesbauordnungen nachgewiesen.
- 2 Dieser Bescheid ersetzt nicht die für die Durchführung von Bauvorhaben gesetzlich vorgeschriebenen Genehmigungen, Zustimmungen und Bescheinigungen.
- 3 Dieser Bescheid wird unbeschadet der Rechte Dritter, insbesondere privater Schutzrechte, erteilt.
- 4 Dem Verwender bzw. Anwender des Regelungsgegenstandes sind, unbeschadet weiter gehender Regelungen in den "Besonderen Bestimmungen", Kopien dieses Bescheides zur Verfügung zu stellen. Zudem ist der Verwender bzw. Anwender des Regelungsgegenstandes darauf hinzuweisen, dass dieser Bescheid an der Verwendungs- bzw. Anwendungsstelle vorliegen muss. Auf Anforderung sind den beteiligten Behörden ebenfalls Kopien zur Verfügung zu stellen.
- 5 Dieser Bescheid darf nur vollständig vervielfältigt werden. Eine auszugsweise Veröffentlichung bedarf der Zustimmung des Deutschen Instituts für Bautechnik. Texte und Zeichnungen von Werbeschriften dürfen diesem Bescheid nicht widersprechen, Übersetzungen müssen den Hinweis "Vom Deutschen Institut für Bautechnik nicht geprüfte Übersetzung der deutschen Originalfassung" enthalten.
- 6 Dieser Bescheid wird widerruflich erteilt. Die Bestimmungen können nachträglich ergänzt und geändert werden, insbesondere, wenn neue technische Erkenntnisse dies erfordern.
- 7 Dieser Bescheid bezieht sich auf die von dem Antragsteller gemachten Angaben und vorgelegten Dokumente. Eine Änderung dieser Grundlagen wird von diesem Bescheid nicht erfasst und ist dem Deutschen Institut für Bautechnik unverzüglich offenzulegen.
- 8 Die von diesem Bescheid umfasste allgemeine Bauartgenehmigung gilt zugleich als allgemeine bauaufsichtliche Zulassung für die Bauart.

## II BESONDERE BESTIMMUNGEN

### 1 Regelungsgegenstand und Verwendungs- bzw. Anwendungsbereich

#### 1.1 Regelungsgegenstand

Regelungsgegenstand ist warmgewalzter und aus der Walzhitze wärmebehandelter Betonstabstahl B500B mit Gewinderippen – SAS 500.

Sein Querschnitt ist etwa kreisförmig. Die Nenndurchmesser sind 12, 14, 16, 20, 25, 28, 32, 40, 43 und 50 mm.

Die Gewinderippen sind in zwei Reihen so angeordnet, dass sie sich zu einem eingängigen Linksgewinde ergänzen (siehe Anlage 1).

#### 1.2 Verwendungs- und Anwendungsbereich

Der Betonstabstahl B500B mit Gewinderippen – SAS 500 darf als Bewehrung von Stahlbeton in den Nenndurchmessern 12 bis 50 mm bei statischer und quasi-statischer Einwirkung sowie bei ermüdungswirksamer Einwirkung wie ein Betonstabstahl B500B nach DIN EN 1992-1-1 verwendet werden.

Für die Nenndurchmesser 40, 43 und 50 mm sind die ergänzenden Bestimmungen dieser Zulassung zu beachten.

Der Betonstabstahl B500B mit Gewinderippen – SAS 500, Nenndurchmesser 40, 43 und 50 mm darf nur in Beton der Festigkeitsklassen C20/25 bis C100/115 eingesetzt werden. Für den Einsatz in Leichtbetonen ist diese Bewehrung nicht zugelassen.

Der Betonstabstahl B500B mit Gewinderippen – SAS 500 in den Nenndurchmessern 12, 14, 16, 20, 25, 28 und 32 mm darf bei Verwendung allgemein bauaufsichtlich zugelassener Verbindungs- und Verankerungsmittel in jedem beliebigen Querschnitt gestoßen oder verankert werden.

Der Betonstabstahl B500B mit Gewinderippen – SAS 500, Nenndurchmesser 40, 43 und 50 mm darf bei Verwendung allgemein bauaufsichtlich zugelassener Verbindungs- und Verankerungsmittel entsprechend den Anlagen gestoßen und verankert werden.

### 2 Bestimmungen für das Bauprodukt

#### 2.1 Eigenschaften und Zusammensetzung

##### 2.1.1 Oberflächengestaltung und Querschnitt

Die Rippengeometrie, der Nennquerschnitt und das Nenngewicht müssen den Angaben in Anlage 1 entsprechen.

Die sich aus den Toleranzen ergebenden Grenzwerte gelten für die einzelne Probe.

Der mittlere Querschnitt darf den Nennquerschnitt nicht unterschreiten. Das 5 %-Quantil der Querschnittsfläche aller Stäbe eines Fertigungsloses muss mindestens dem 0,96fachen des Nennquerschnitts entsprechen.

Die Ermittlung des Querschnitts erfolgt durch Wägung und Volumenbestimmung, wobei als Rohdichte  $7,85 \text{ g/cm}^3$  anzunehmen ist.

##### 2.1.2 Festigkeits- und Verformungseigenschaften

Die in Anlage 2 festgelegten Anforderungen an die mechanisch-technologischen Eigenschaften sind zu erfüllen.

##### 2.1.3 Chemische Zusammensetzung

Die in DIN 488-1 festgelegten Bestimmungen für B500B sind einzuhalten.

Die für die Fertigung verwendeten chemischen Grenzwerte sind bei der fremdüberwachenden Stelle (siehe 2.3.3) und beim Deutschen Institut für Bautechnik hinterlegt.

## **2.2 Herstellung, Verpackung, Transport, Lagerung und Kennzeichnung**

### **2.2.1 Herstellung**

Der Betonstabstahl B500B mit Gewinderippen – SAS 500 wird warmgewalzt und aus der Walzhitze wärmebehandelt.

Das Ausgangsmaterial muss die Anforderungen des Abschnitts 2.1.3 erfüllen.

### **2.2.2 Verpackung, Transport, Lagerung**

Jede Versandeinheit muss mit einem witterungsfesten Schild versehen sein, auf dem Herstellwerk, Zulassungsnummer, Betonstahlsorte sowie das Übereinstimmungszeichen aufgebracht sind.

### **2.2.3 Kennzeichnung**

Der Betonstahl ist durch beidseitig aufgewalzte Gewinderippen, die ein eingängiges Linksgewinde bilden, als Betonrippenstahl B500B mit Gewinderippe – SAS 500 gekennzeichnet.

Das Herstellwerk muss durch erhabene, im Abstand von 12 Gewinderippen auf der rippenfreien Staboberfläche, aufgewalzte Striche identifizierbar sein. Diese Herstellerkennzeichnung ist etwa im 1 m-Abstand zu wiederholen.

Der Lieferschein des Bauprodukts muss vom Hersteller mit dem Übereinstimmungszeichen (Ü-Zeichen) nach den Übereinstimmungszeichen-Verordnungen der Länder gekennzeichnet werden. Die Kennzeichnung darf nur erfolgen, wenn die Voraussetzungen nach Abschnitt 2.3 erfüllt sind.

## **2.3 Übereinstimmungsbestätigung**

### **2.3.1 Allgemeines**

Die Bestätigung der Übereinstimmung des Betonstahls mit den Bestimmungen der von dem Bescheid erfassten allgemeinen bauaufsichtlichen Zulassung muss für jedes Herstellwerk mit einer Übereinstimmungserklärung des Herstellers auf der Grundlage einer werkseigenen Produktionskontrolle und eines Übereinstimmungszertifikates einer hierfür anerkannten Überwachungsstelle nach Maßgabe der folgenden Bestimmungen erfolgen: Für die Erteilung des Übereinstimmungszertifikates und die Fremdüberwachung einschließlich der dabei durchzuführenden Produktprüfungen hat der Hersteller des Bauproduktes eine hierfür anerkannte Zertifizierungsstelle sowie eine hierfür anerkannte Überwachungsstelle einschließlich Produktprüfung einzuschalten.

Mit dem Übereinstimmungszertifikat wird dem Herstellwerk zugleich das Werkkennzeichen zugeteilt. Die Geltungsdauer des Übereinstimmungszertifikates ist auf die Geltungsdauer dieser allgemeinen bauaufsichtlichen Zulassung zu befristen.

Die Übereinstimmungserklärung hat der Hersteller durch Kennzeichnung der Bauprodukte mit dem Übereinstimmungszeichen (Ü-Zeichen) unter Hinweis auf den Verwendungszweck abzugeben.

Dem Deutschen Institut für Bautechnik ist von der Zertifizierungsstelle eine Kopie des von ihr erteilten Übereinstimmungszertifikates zur Kenntnis zu geben.

Dem Deutschen Institut für Bautechnik ist zusätzlich eine Kopie des Erstprüfberichts zur Kenntnis zu geben.

### 2.3.2 Werkseigene Produktionskontrolle

In jedem Herstellwerk ist eine werkseigene Produktionskontrolle einzurichten und durchzuführen. Unter werkseigener Produktionskontrolle wird die vom Hersteller vorzunehmende kontinuierliche Überwachung der Produktion verstanden, mit der dieser sicherstellt, dass die von ihm hergestellten Bauprodukte den Bestimmungen der von diesem Bescheid erfassten allgemeinen bauaufsichtlichen Zulassung entsprechen.

Die werkseigene Produktionskontrolle ist so durchzuführen, wie sie in DIN 488-6 für Betonstabstahl B500B festgelegt ist.

Für den Gewindestab-Durchmesser 40, 43 und 50 mm entfällt der Rückbiegeversuch. An seiner Stelle ist der Biegeversuch durchzuführen:  $D_{\min} = 6 \cdot \Phi$ , Biegewinkel  $90^\circ$  (bleibend).

Die Ergebnisse der werkseigenen Produktionskontrolle sind aufzuzeichnen und auszuwerten. Die Aufzeichnungen müssen mindestens folgende Angaben enthalten:

- Bezeichnung des Bauprodukts bzw. des Ausgangsmaterials und der Bestandteile
- Art der Kontrolle oder Prüfung
- Datum der Herstellung und der Prüfung des Bauprodukts bzw. des Ausgangsmaterials oder der Bestandteile
- Ergebnis der Kontrollen und Prüfungen und soweit zutreffend Vergleich mit den Anforderungen
- Unterschrift des für die werkseigene Produktionskontrolle Verantwortlichen.

Die Aufzeichnungen sind mindestens fünf Jahre aufzubewahren und der für die Fremdüberwachung eingeschalteten Überwachungsstelle vorzulegen. Sie sind dem Deutschen Institut für Bautechnik und der zuständigen obersten Bauaufsichtsbehörde auf Verlangen vorzulegen.

Bei ungenügendem Prüfergebnis sind vom Hersteller unverzüglich die erforderlichen Maßnahmen zur Abstellung des Mangels zu treffen. Bauprodukte, die den Anforderungen nicht entsprechen, sind so zu handhaben, dass Verwechslungen mit übereinstimmenden ausgeschlossen werden. Nach Abstellung des Mangels ist - soweit technisch möglich und zum Nachweis der Mängelbeseitigung erforderlich - die betreffende Prüfung unverzüglich zu wiederholen.

### 2.3.3 Fremdüberwachung

Im Rahmen der Fremdüberwachung ist bei Beginn der Herstellung eine Erstprüfung durchzuführen. Hierfür gelten die Bestimmungen nach DIN 488-6, Abschnitt 5.3.

In jedem Herstellwerk ist die werkseigene Produktionskontrolle durch eine Fremdüberwachung regelmäßig entsprechend DIN 488-6, Abschnitt 5.4.1 zu überprüfen. Die Überwachungsprüfungen sind von einer hierfür anerkannten Stelle schmelzenweise durchzuführen. Ferner sind auch Proben für Stichprobenprüfungen zu entnehmen; es gilt hierfür DIN 488-6, Abschnitt 5.4.2

Die Probenahme und Prüfungen obliegen jeweils der anerkannten Stelle.

Die Ergebnisse der Zertifizierung und Fremdüberwachung sind mindestens fünf Jahre aufzubewahren. Sie sind von der Zertifizierungsstelle bzw. der Überwachungsstelle dem Deutschen Institut für Bautechnik auf Verlangen vorzulegen.

## 3 Bestimmungen für Planung, Bemessung und Ausführung

### 3.1 Planung und Bemessung

Für den Entwurf und die Bemessung gilt DIN EN 1992-1-1, falls im Folgenden nichts anderes bestimmt wird. DIN EN 1992-1-1 gilt stets zusammen mit DIN EN 1992-1-1/NA.

### 3.2 Nachweise in den Grenzzuständen der Tragfähigkeit

#### 3.2.1 Bemessung bei statischer und quasi-statischer Einwirkung

Bei Bemessung nach DIN EN 1992-1-1 gelten bei statischer und quasi-statischer Einwirkung die Bestimmungen wie für Betonstabstahl B500B.

Für die Nenndurchmesser 40, 43 und 50 mm sind die ergänzenden Bestimmungen nach Abschnitt 3.3 dieser Zulassung zu beachten.

#### 3.2.2 Nachweis gegen Ermüdung

Für B500B mit Gewinderippen mit den Nenndurchmessern 12 bis 50 mm gilt der Kennwert der Ermüdungsfestigkeit nach Anlage 2.

Die zulässigen Spannungsschwingbreiten von Muffenverbindungen und von Ankerkörpern sind der jeweiligen allgemeinen bauaufsichtlichen Zulassung zu entnehmen.

### 3.3 Ergänzende Bestimmungen für Betonstabstahl B500B mit Gewinderippen – SAS 500 Nenndurchmesser 40, 43 und 50 mm

#### 3.3.1 Entwurf

Die mit B500B Durchmesser 40, 43 bzw. 50 mm bewehrten Bauteile müssen nach DIN EN 1992-1-1 unter Beachtung von DIN EN 1992-1-1/NA, NA 1.5.2.26 und NCI zu 6.2.1 (8) direkt gelagert sein. Somit muss die Auflagerkraft normal zum unteren Bauteilrand mit Druckspannungen eingetragen werden; eine starre Aufhängung, z. B. mit Ankerplatten nach Abschnitt 3.4.1.3.2 dieser Zulassung, darf einer unmittelbaren Stützung gleichgesetzt werden.

#### 3.3.2 Bemessung

##### 3.3.2.1 Bemessung auf Druck

Eine einwandfreie Krafteinleitung in die beiden Baustoffe Beton und Stahl ist durch konstruktive Maßnahmen gemäß Abschnitt 3.4.3 sicherzustellen.

##### 3.3.2.2 Bemessung für Querkraft und Torsion

Beim Nachweis der Querkrafttragfähigkeit nach DIN EN 1992-1-1, Abschnitt 6.2.2 unter Beachtung von DIN EN 1992-1-1/NA, NCI zu 6.2.2 und der Torsionstragfähigkeit nach DIN EN 1992-1-1, Abschnitt 6.3 unter Beachtung von DIN EN 1992-1-1/NA, NCI zu 6.3 ist der Bemessungswert der Querkrafttragfähigkeit  $V_{Rd,ct}$  bzw. der Bemessungswert des Querkrafttragwiderstandes  $V_{Rd,c}$  für den Gewindestab-Durchmesser 40 mm und 43 mm mit dem Faktor 0,9 sowie für den Gewindestab-Durchmesser 50 mm mit dem Faktor 0,8 zu multiplizieren.

##### 3.3.2.3 Nachweis der Verbundspannungen

Der Nachweis der Verbundspannungen ist stets erforderlich. Er ist mit nachfolgender Beziehung zu führen.

$$f_{b1} = \frac{\Delta F_s}{\sum u \cdot \Delta s} \leq f_{bd}$$

Hierzu sind:

$\Delta F_s$  Differenz der Zug- bzw. Biegezugkraft im betrachteten Bauteilquerschnitt innerhalb der Strecke  $\Delta s$

$\Delta s$  Teillänge in Stablängsrichtung:  $10 \cdot \Phi$

$\sum u$  Umfang aller Stäbe zur Aufnahme der Zug- bzw. Biegezugkraft im betrachteten Bauteilquerschnitt

$f_{bd}$  Zulässige Verbundspannung:

- nach DIN EN 1992-1-1 gilt Abschnitt 8.4.2 (2) unter Beachtung von DIN EN 1992-1-1/NA

3.3.2.4 Beschränkung der Rissbreite unter Gebrauchslast

Zur Sicherstellung eines verträglichen Rissverhaltens an der Bauteiloberfläche ist gemäß den Bestimmungen von DIN EN 1992-1-1, Anhang J1 unter Beachtung von DIN EN 1992-1-1/NA, NCI zu J1 eine Oberflächenbewehrung einzulegen.

Die Führung der Oberflächenbewehrung im Querschnitt richtet sich nach Abschnitt 4.2.4 dieser Zulassung.

3.4 Ausführung

Für die Ausführung gelten DIN 1045-3 in Verbindung mit DIN EN 13670 und DIN EN ISO 17660-1, soweit in dieser Zulassung nichts anderes bestimmt ist.

3.4.1 Ergänzende Bestimmungen für Betonstabstahl B500B mit Gewinderippen – SAS 500 Nenndurchmesser 40, 43 und 50 mm

3.4.1.1 Betondeckung und Stababstände

Es gilt DIN EN 1992-1-1, Abschnitte 8.2 und 8.9 unter Beachtung von DIN EN 1992-1-1/NA, NDP zu 8.2 und NCI zu 8.9 mit  $\Phi_n = \Phi = 40, 43$  bzw. 50 mm.

3.4.1.2 Biegerollendurchmesser

B500B mit  $\Phi = 40, 43$  und 50 mm darf als gerader und kreisförmig gekrümmter Stab verwendet werden; dabei gilt DIN EN 1992-1-1, Tabelle 8.1DE sinngemäß. Die Spalten 1 und 2 der Tabelle 8.1DE gelten nicht und es ist ein Biegerollendurchmesser  $D_{\min}$  von mindestens  $25 \cdot \Phi$  einzuhalten.

Für nach dem Schweißen gebogene Bewehrung gelten die Werte nach DIN EN 1992-1-1, Tabelle 8.1DE jedoch mit einem Biegerollendurchmesser  $D_{\min}$  von mindestens  $25 \cdot \Phi$  für die Spalten 1 und 2.

3.4.1.3 Verankerung

Die nachstehenden Bestimmungen gelten sowohl für die Verankerung von Druck- als auch von Zugstäben. Die Verankerung kann erfolgen durch

- a) gerade Stabenden
- b) gerade Stabenden und/oder Ankerkörper.

Einzelheiten zur Anordnung der Verankerungen sind für biegebeanspruchte Bauteile dem Abschnitt 3.4.2 und für druckbeanspruchte Bauteile dem Abschnitt 3.4.3 zu entnehmen.

#### 3.4.1.3.1 Verankerung durch gerade Stabenden

Für die Verankerung durch gerade Stabenden ist der Grundwert  $l_{b,rqd}$  der Verankerungslänge nach DIN EN 1992-1-1, Abschnitt 8.4.3, Gleichung (8.3) zu berechnen. Im Bereich der Verankerungslänge (siehe Anlage 4, Bild 3a) ist zur Aufnahme der infolge Sprengwirkung auftretenden örtlichen Querkzugkräfte, d. h. zur Verbundsicherung eine Zusatzbewehrung, die im Bauteilinneren zu verankern ist, mit einer Fläche von  $0,25 \cdot A_S$  ( $A_S$  = Querschnittsfläche eines Längsstabes), mindestens jedoch der in Abschnitt 3.4.2.3 genannte Stahlquerschnitt zu verlegen. Der Stababstand der Querbewehrung darf 20 cm nicht überschreiten; im Übrigen gelten für die Anordnung die Grundsätze in Abschnitt 3.4.2.3.

#### 3.4.1.3.2 Verankerung durch gerade Stabenden und Ankerkörper

Die Ankerkörper (Endverankerungen) bedürfen einer allgemeinen bauaufsichtlichen Zulassung, in der u. a. folgendes zu regeln ist:

Mindest-Betonfestigkeit,

die dem Ankerkörper vorzuschaltende gerade Stablänge (erforderliche Verankerungslänge)  $l_{b,eq}$

Achs- und Randabstände sowie

die im Bereich des Ankerkörpers anzuordnende Spaltzugbewehrung zur Aufnahme der infolge Sprengwirkung auftretenden örtlichen Querkzugkräfte.

Ankerkörper dürfen bei Druckgliedern an beliebiger Stelle des Stabes auch als Zwischenverankerungen zur Einleitung von Lasten angeordnet werden.

Die Länge der Verankerung im Sinne von DIN EN 1992-1-1, Abschnitt 8.4.4 unter Beachtung von DIN EN 1992-1-1/NA, ergibt sich mit Hilfe des Beiwertes  $\alpha_1 = 0,4$ .

Im Bereich  $l_{b,eq}$  (siehe Anlage 4, Bild 3a) ist zur Verbundsicherung eine Zusatzbewehrung mit einer Fläche von  $0,18 \cdot A_S$  ( $A_S$  = Querschnittsfläche eines Längsstabes) mindestens jedoch der in Abschnitt 3.4.2.3 genannten Fläche zu verlegen. Der Stababstand darf 20 cm nicht überschreiten; im Übrigen gelten für die Anordnung die Grundsätze in Abschnitt 3.4.2.3.

Für die durch den Ankerkörper zu verankernde Zugkraft  $Z_S$  ist eine Rückverankerung in den hinter der Ankerplatte liegenden Beton in Anlehnung an Anlage 3, Bild 1 so vorzunehmen, dass sie  $0,2 \cdot Z_S$  an Zugkraft aufnehmen kann. Falls der Ankerkörper im Bereich von Zug- oder kleineren Druckspannungen liegt, darf die Rückverankerung entfallen, wenn die Betondruckspannung  $\geq 2,0 \text{ MN/m}^2$  ist.

Die Verankerungen sind so anzuordnen, dass der Kräftefluss anhand eines Fachwerkmodells einwandfrei abgeleitet werden kann. Bei der Wahl des Fachwerkes soll die Verträglichkeit in Anlehnung an die Elastizitätstheorie berücksichtigt werden.

#### 3.4.1.4 Stöße

Im Regelfall dürfen Stöße nur als Muffenstöße ausgeführt werden. Die Muffenstöße bedürfen einer allgemeinen bauaufsichtlichen Zulassung, die u. a. Achs-, Randabstände und zulässige Beanspruchung regelt.

In massigen Bauteilen mit  $b_0 \geq 25 \cdot \Phi$  dürfen Zugstöße auch durch Übergreifung mit Ankerkörpern nach Abschnitt 3.4.1.3.2 ausgeführt werden (siehe Anlage 3, Bild 2). Die Stöße sind in geringer beanspruchte Bereiche zu legen.

Für die Anzahl der in einem Schnitt gestoßenen Gewindestäbe mit Durchmesser 40 mm gilt die Bedingung  $n \leq 0,50 \cdot n_m \cdot A_{serf}/A_{S,vorh}$ . Für Gewindestäbe mit Durchmesser 43 mm und 50 mm gilt:  $n \leq 0,25 \cdot n_m \cdot A_{serf}/A_{S,vorh}$ .

Hierin ist:

$n_m$  die im Bereich des zugehörigen Stütz- bzw. Feldmoments vorhandene Stabanzahl.



Die Stöße gelten als längsversetzt, wenn der Längsabstand der Stoßmitten mindestens  $1,5 \cdot l_0$  beträgt. Die Übergreifungslänge  $l_0$  muss mindestens  $0,75 \cdot l_{b,rqd}$  betragen. Für den Abstand  $s_1$  der zu stoßenden Stäbe und den Querabstand der Stöße  $s_2$  gelten die Angaben in Anlage 3, Bild 2.

Im Bereich der Übergreifungslänge  $l_0$  ist eine Querbewehrung  $A_{st} \geq 1,0 \cdot A_s$  nach DIN EN 1992-1-1, Abschnitt 8.7.4 anzuordnen ( $A_s$  = Querschnittsfläche eines Längsstabes). Hinsichtlich der Bewehrung zur Verbundsicherung und zur Rückverankerung gilt Abschnitt 3.4.1.3.2 dieser Zulassung.

### 3.4.2 Bewehrungsführung in biegebeanspruchten Bauteilen

#### Ergänzende Bestimmungen für Betonstabstahl B500B mit Gewinderippen – SAS 500 Nenn Durchmesser 40, 43 und 50 mm

##### 3.4.2.1 Längsbewehrung im Feldbereich

Im Regelfall ist die Feldbewehrung bis über die Auflager zu führen und entsprechend DIN EN 1992-1-1, Abschnitt 9.2.2.1 und 9.2.1.3 unter Beachtung von DIN EN 1992-1-1/NA mit Berücksichtigung von Abschnitt 3.4.4 zu verankern.

In massigen Bauteilen mit  $b_o \geq 25 \cdot \Phi$  darf die Bewehrung unter Verwendung von Ankerkörpern gestaffelt werden. Die Ankerkörper müssen im Abstand von  $\geq l_{b,net}$  vom rechnerischen Endpunkt angeordnet werden.

Für die Anzahl der in einem Schnitt endenden Stäbe gilt die Beziehung in Abschnitt 3.4.1.4. Als längsversetzt gelten Stabenden mit einem Abstand  $l_v \geq l_{b,rqd}/2$ . Es dürfen nur innenliegende Stäbe vor dem Auflager enden. Mindestens ein Drittel der größten Feldbewehrung muss bis über das Auflager geführt und entsprechend 3.4.2.1 verankert werden. Die Angaben in Abschnitt 3.4.1.3.2 sind zu beachten.

##### 3.4.2.2 Längsbewehrung im Bereich von Krag- bzw. Stützmomenten

Die zur Aufnahme von Stützmomenten angeordnete Bewehrung darf nur im Bereich von Betondruckspannungen verankert werden.

Zur Verankerung gerader Stäbe ist der Grundwert  $l_{b,rqd}$  erforderlich. Die ersten endenden Stäbe müssen jedoch mindestens um das Maß  $d$  über den Nullpunkt der Zugkraftlinie (um  $a_1$  verschobene Umhüllende) hinausgeführt werden (Anlage 4, Bild 3a).

Für die Anzahl der in einem Schnitt endenden Stäbe gilt die Beziehung in Abschnitt 3.4.1.4. Als längsversetzt gelten Stabenden mit einem Abstand  $l_v \geq l_{b,rqd}$ .

Ankerkörper müssen mindestens um das Maß  $l_{b,net}$  bzw.  $l_{b,eq}$  hinter dem rechnerischen Endpunkt des Stabes und mindestens um das Maß  $d/2$  hinter dem Nullpunkt der Zugkraftlinie (um  $a_1$  verschobene Umhüllende) angeordnet werden (Anlage 4, Bild 3a).

Für die Anzahl der in einem Schnitt endenden Stäbe gilt die Beziehung in Abschnitt 3.4.1.4. Als längsversetzt gelten Stabenden mit einem Abstand  $l_v \geq l_{b,rqd}/2$ . Im Übrigen gilt Abschnitt 3.4.1.3.2.

In massigen Bauteilen mit  $b_0 \geq 25 \cdot \Phi$  darf die Bewehrung unter Verwendung von Ankerkörpern gestaffelt werden. Die Ankerkörper müssen im Abstand von  $\geq l_{b,net}$  vom rechnerischen Endpunkt angeordnet werden. Für die Anzahl der in einem Schnitt endenden Stäbe gilt die Beziehung in Abschnitt 3.4.1.4. Als längsversetzt gelten Stabenden mit einem Abstand  $l_v \geq l_{b,rqd}/2$ . Es dürfen nur innenliegende Stäbe verankert werden. 25 % der Bewehrung müssen über den gesamten Bereich der negativen Momente und mindestens um das Maß  $l_{b,net}$  bzw.  $l_{b,eq}$  hinter den Nullpunkt der Zugkraftlinie (um  $a_1$  verschobene Umhüllende) geführt werden (siehe Anlage 4, Bild 3b). Die Angaben in Abschnitt 3.4.1.3.2 sind zu beachten.

#### 3.4.2.3. Bewehrung zur Verbundsicherung

##### 3.4.2.3.1 Platten mit und ohne rechnerisch erforderliche Querkraftbewehrung

Zur Verbundsicherung ist über die ganze Länge des Gewindestabes eine Zusatzbewehrung anzuordnen und sowohl im Bereich positiver als auch negativer Momente derart in das Bauteilinnere zu verankern, dass jeweils maximal 3 Stäbe von einem Bügel umfasst werden (Anlage 5, Bild 4a). Der Bügelquerschnitt muss dabei  $A_{sw} \geq 0,1 \cdot A_s$  [ $\text{cm}^2/\text{m}$  und Stab] und der Abstand  $s_w \leq 20$  cm sein. Bei Bauteilen mit rechnerisch erforderlicher Querkraftbewehrung gilt diese Bedingung als eingehalten, wenn mindestens 50 % der erforderlichen Querkraftbewehrung in Form von Bügeln angeordnet wird.

Liegt die nach DIN EN 1992-1-1 erforderliche Querbewehrung ( $1/5 A_s$ ) mindestens zu 50 % außen, wird der horizontale Anteil  $A_{st} \geq 0,1 \cdot A_s$  [ $\text{cm}^2/\text{m}$ ] der Bewehrung zur Verbundsicherung abgedeckt. Die Oberflächenbewehrung (siehe Abschnitt 3.4.2.4) kann dabei angerechnet werden.

##### 3.4.2.3.2 Balken

Zur Verbundsicherung (Aufnahme der Sprengkräfte) ist in Querrichtung eine zusätzliche Bewehrung von  $0,1 \cdot A_s$  [ $\text{cm}^2/\text{m}$ ] über die gesamte Balkenlänge erforderlich. Diese muss die Zugbewehrung umschließen und im Balkensteg verankert werden. Die Querstäbe der Oberflächenbewehrung nach Abschnitt 3.2.4 können dafür herangezogen werden. Andernfalls ist der infolge Querkraftbeanspruchung erforderliche Bügelquerschnitt so zu vergrößern, dass der horizontale Bügelanteil zusätzlich mindestens  $0,1 \cdot A_s$  [ $\text{cm}^2/\text{m}$ ] beträgt.

Jeder zweite Längsstab mit  $\Phi = 40$  mm und jeder mit  $\Phi = 43$  bzw. 50 mm muss sowohl im Bereich positiver als auch negativer Momente von einem Bügelschenkel gehalten und in das Bauteilinnere verankert werden, wobei die Längsstäbe immer in den Bügelecken angeordnet werden müssen (Anlage 5, Bild 4b).

##### 3.4.2.3.3 Mehrlagige Bewehrung

In plattenartigen Bauteilen mit mehrlagiger Bewehrung ist die erforderliche Querbewehrung ( $1/5 A_s$ ) möglichst gleichmäßig zwischen den einzelnen Stablagen zu verteilen.

Bei Balken und Platten mit mehrlagiger Bewehrung sind ab der 3. Lage die an den Stegseiten angeordneten Stäbe gegen ein seitliches Ausbrechen durch eine entsprechende Bewehrung zu sichern. Diese kann aus Steckbügeln bestehen, die die Randstäbe von maximal 2 Lagen in das Bauteilinnere verankern. Der Querschnitt der Steckbügel muss mindestens  $0,18 \cdot A_s$  [ $\text{cm}^2/\text{m}$ ] ( $A_s$  = Querschnittsfläche eines Längsstabes), bezogen auf einen in das Bauteilinnere geführten Schenkel, betragen (siehe Anlage 5, Bild 4b).

##### 3.4.2.3.4 Druckstäbe in biegebeanspruchten Bauteilen

Rechnerisch erforderliche Druckstäbe aus B500B mit Durchmesser 40, 43 und 50 mm müssen nach Abschnitt 3.4.3 verbügelt und verankert werden.

#### 3.4.2.4 Oberflächenbewehrung

Die Oberflächenbewehrung nach Abschnitt 3.2.4 ist bei Balken und an den Rändern von Platten um das Maß  $0,4 \cdot d$ , jedoch mindestens 30 cm über die oberste Lage der Zugbewehrung zu führen (Anlage 5, Bild 4a und b).

Die Oberflächenbewehrung ist auf der Bauteilober- bzw. -unterseite zwischen den jeweiligen Zugkraft-Nullpunkten anzuordnen.

### 3.4.3 Bewehrung von Druckgliedern

#### Ergänzende Bestimmungen für Betonstabstahl B500B mit Gewinderippen – SAS 500 Nenndurchmesser 40, 43 und 50 mm

Bei der Bewehrung von Druckgliedern gemäß DIN EN 1992-1-1, Abschnitt 1.52 sowie Abschnitt 9.5 bis 9.7 unter Beachtung von DIN EN 1992-1-1/NA 1.5.2.18 ist folgendes zu beachten (siehe Anlage 6, Bild 5):

Die Längsstäbe müssen jeweils in einer Bügelecke angeordnet werden.

Die Betonüberdeckung muss mindestens  $c_1 \geq 1 \cdot \Phi$  betragen.

Die Stoßausbildung ist entsprechend Abschnitt 3.4.1.4 durchzuführen.

Die Lasteintragung ist konstruktiv und ausführungstechnisch einwandfrei zu lösen. Darunter sind nicht nur die Endeintragungen, sondern auch die Zwischeneintragungen durchgehender Bewehrungsstäbe aus B500B mit Durchmesser 40, 43 und 50 mm im Geschossbau zu verstehen. Bei Verbundverankerung sind die Spaltzugkräfte durch Bewehrung unter Berücksichtigung von Anlage 6 aufzunehmen. Hinsichtlich zusätzlicher Bewehrung infolge Spitzendruck ist DIN EN 1992-1-1, Abschnitt 8.9.2 (3) unter Beachtung von DIN EN 1992-1-1/NA, NCI zu 8.9.2 (3) 6.2.1 zu beachten. Bei Verwendung von Ankerplatten sind die Bestimmungen des Zulassungsbescheides für die Endverankerungen und die Angaben des Abschnitts 3.4.1.3.2 dieser Zulassung zu beachten. Zusätzlich ist durch betontechnische Maßnahmen das Absetzen des Betons unter den Ankerkörpern zu verhindern.

### 3.4.4 Schweißen

Für das Schweißen an der Bewehrung gilt DIN EN ISO 17660-1 mit der Auflage, dass stets vorgezogene Arbeitsproben nach DIN EN ISO 17660-1, Abschnitt 13 erforderlich sind, die an einer für die Überwachung von Betonstählen anerkannten Stelle geprüft werden müssen.

Folgende Normen, sofern nicht anders angegeben, werden in der allgemeinen bauaufsichtlichen Zulassung / allgemeinen Bauartgenehmigung in Bezug genommen:

DIN 488-1:2009-08	Betonstahl - Teil 1: Stahlsorten, Eigenschaften, Kennzeichnung
DIN 488-6:2010-01	Betonstahl - Teil 6: Übereinstimmungsnachweis
DIN 1045-3:2012-03	Tragwerke aus Beton, Stahlbeton und Spannbeton - Teil 3: Bauausführung
DIN EN 1992-1-1:2011-01	Eurocode 2: Bemessung und Konstruktion von Stahlbeton- und Spannbetontragwerken - Teil 1-1: Allgemeine Bemessungsregeln und Regeln für den Hochbau; Deutsche Fassung EN 1992-1-1:2004+AC:2010 und
DIN EN 1992-1-1/NA:2013-04	Nationaler Anhang - National festgelegte Parameter - Eurocode 2: Bemessung und Konstruktion von Stahlbeton- und Spannbetontragwerken - Teil 1-1: Allgemeine Bemessungsregeln und Regeln für den Hochbau
DIN EN 13670:2011-03	Ausführung von Tragwerken aus Beton; Deutsche Fassung EN 13670:2009
DIN EN ISO 10204-1:2005-01	Metallische Erzeugnisse - Arten von Prüfbescheinigungen; Deutsche Fassung EN 10204:2004

Allgemeine bauaufsichtliche Zulassung/  
Allgemeine Bauartgenehmigung  
Nr. Z-1.1-58

Seite 12 von 12 | 10. Februar 2020

DIN EN ISO 17660-1:2006-12

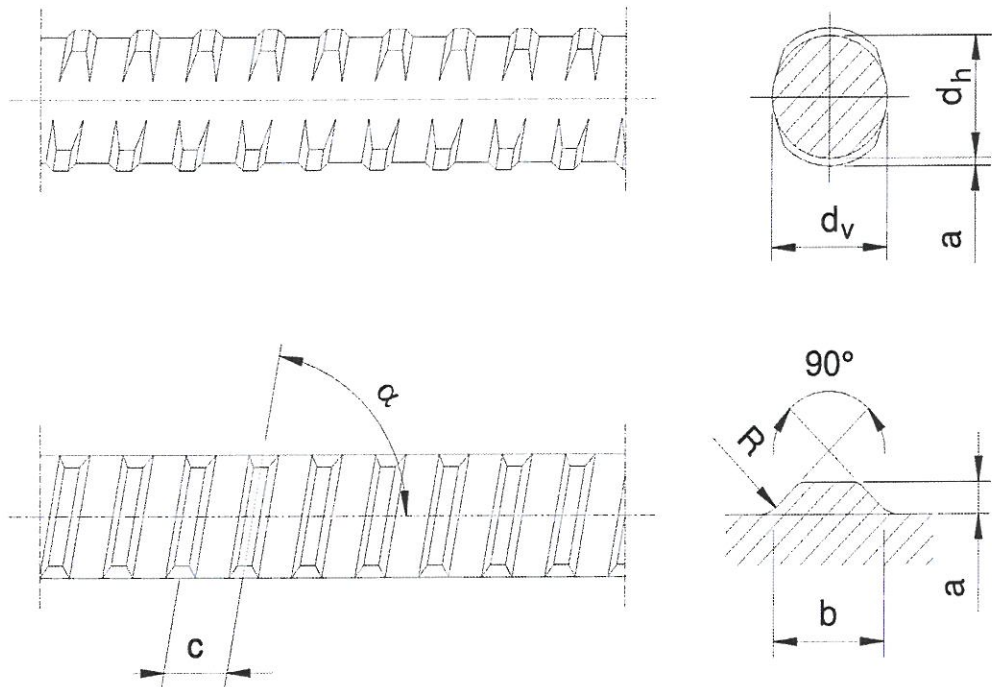
Schweißen - Schweißen von Betonstahl - Teil 1: Tragende  
Schweißverbindungen (ISO 17660-1:2006), Deutsche Fassung  
DIN EN ISO 17660-1:2006-12

Zulassung Nr. Z-1.5-174

Geschraubte Muffenverbindungen und Verankerungen von  
Betonstahl B500B mit Gewinderippen (SAS 500),  
Nenn Durchmesser: 12 bis 50 mm vom 11. April 2017

Beatrix Wittstock  
Referatsleiterin





Nenn-durch-messer	Nenn-gewicht	Nenn-querschnitt	Kerndurchmesser-querschnitt		Gewinderippen (linksgängig)				
			$d_H$	$d_v$	a	b	c	$\alpha$	R
$d_s$ [mm]	G [kg/m]	$A_s$ [mm <sup>2</sup> ]	[mm]	[mm]	[mm]	[mm]	[mm]	[°]	[mm]
12	0,89	113	11,6 ± 0,3	11,3 ± 0,5	0,9	3,7	7,0 ± 0,2	80,0	1,5
14	1,21	154	13,6 ± 0,3	13,3 ± 0,5	1,0	3,7	7,5 ± 0,2	81,0	1,5
16	1,58	201	15,7 ± 0,4	15,3 ± 0,5	1,0	3,8	8,0 ± 0,3	81,5	1,5
20	2,47	314	19,5 ± 0,4	19,1 ± 0,5	1,3	4,8	10,0 ± 0,3	81,5	2,0
25	3,85	491	24,4 ± 0,4	23,9 ± 0,5	1,6	5,9	12,5 ± 0,3	81,5	2,0
28	4,83	616	27,3 ± 0,4	26,8 ± 0,5	1,8	6,7	14,0 ± 0,3	81,5	2,5
32	6,31	804	31,2 ± 0,5	30,9 ± 0,6	2,0	7,6	16,0 ± 0,3	81,5	2,5
40	9,87	1260	39,1 ± 0,5	38,5 ± 0,6	2,4	9,5	20,0 ± 0,3	81,5	2,0
43	11,40	1452	42,1 ± 0,5	41,8 ± 0,6	2,2	10,1	21,5 ± 0,3	81,5	2,0
50	15,40	1960	48,9 ± 0,5	48,3 ± 0,6	2,7	12,0	26,0 ± 0,3	81,0	2,5

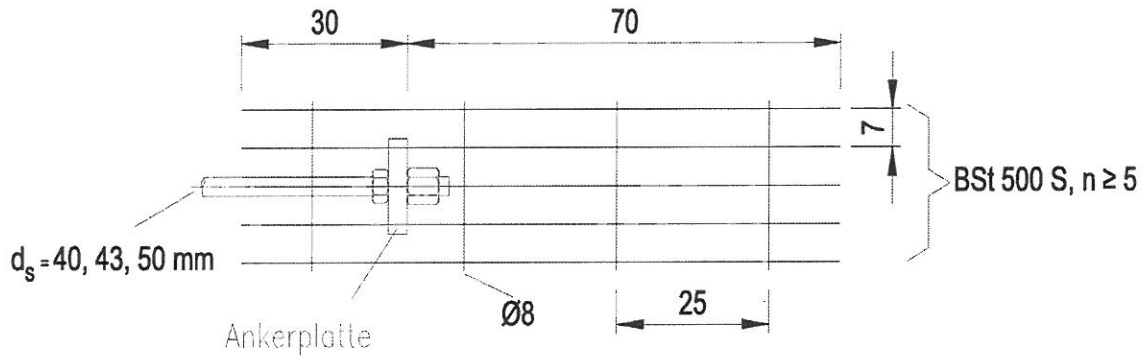
Betonstabstahl B500B mit Gewinderippen - SAS 500	Anlage 1
<b>Abmessungen, Querschnitt, Gewicht</b>	

Eigenschaften und Anforderungen Betonstabstahl B500B mit Gewinderippen				Wert $p^{1)}$ [%]	
1	Nenn Durchmesser	$d_s$	[mm]	12, 14, 16, 20, 25, 28, 32, 40, 43, 50	—
2	Streckgrenze	$R_e$ (bzw. $f_{yk}$ )	[N/mm <sup>2</sup> ]	500	5,0
3	Zugfestigkeit	$R_m$ (bzw. $f_{tk}$ )	[N/mm <sup>2</sup> ]	550	5,0
4	Verhältnis	$R_m / R_e$ (bzw. $f_{yk} / f_{tk}$ )		$\geq 1,08$	min. 10
5	Verhältnis	$R_{e(ist)} / R_{e(Nenn)}$		$\leq 1,30$	max. 10
6	Dehnung bei Höchstkraft	$A_{gt}$ (bzw. $\epsilon_{uk}$ )	[%]	6,0	10
7	Unterschreitung des Nennquerschnitts $A_s$		[%]	4	max. 5
8	Biegerollendurchmesser beim Rückbiegeversuch für Nenn Durchmesser $d_s$ [mm]	12,0	$5 \cdot d_s$	min. 1	
		14,0 und 16,0	$6 \cdot d_s$		
20,0 bis 32,0	$8 \cdot d_s$				
9	Kennwert der Ermüdungsfestigkeit für gerade, freie Stäbe bei $N = 1 \cdot 10^6$ Lastzyklen [N/mm <sup>2</sup> ]	$d_s =$ 12, 14, 16, 20, 25, 28 mm	175	5 <sup>2)</sup>	
		$d_s =$ 32, 40, 43, 50 mm	145	5 <sup>2)</sup>	
10	Eignung für Schweißprozesse <sup>3)</sup>	21, 24, 111, 135			

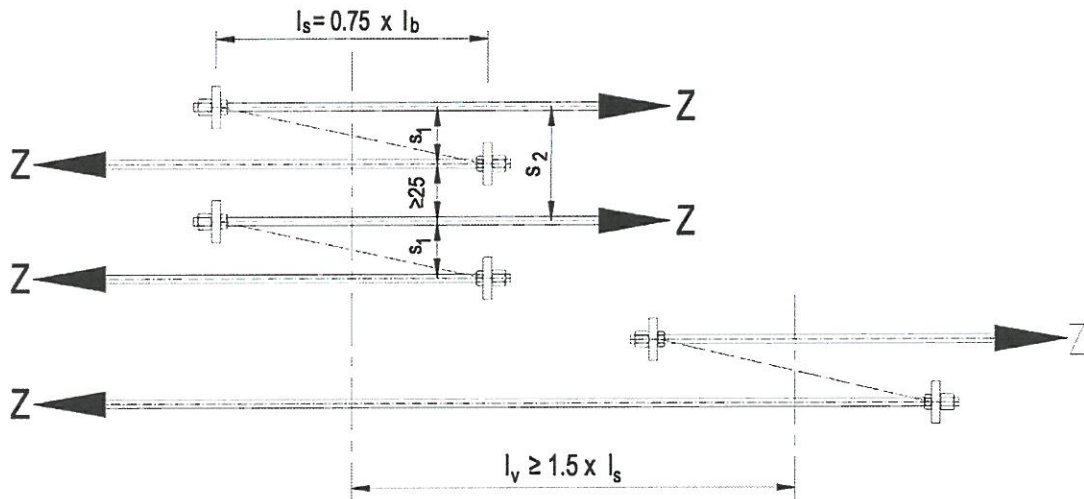
1) Quantile für eine statistische Wahrscheinlichkeit von  $W = 1 - \alpha = 0,90$  (einseitig)  
2) Quantile für eine statistische Wahrscheinlichkeit von  $W = 1 - \alpha = 0,75$  (einseitig)  
3) 21 = Widerstandspunktschweißen  
24 = Abbrennstumpfschweißen  
111 = Metall-Lichtbogenhandschweißen  
135 = Metall-Aktivgasschweißen

Betonstabstahl B500B mit Gewinderippen - SAS 500	Anlage 2
<b>Mechanisch technologische Eigenschaften</b>	

**Bild 1:**  
 Beispiel für die Rückverankerung von Ankerplatten

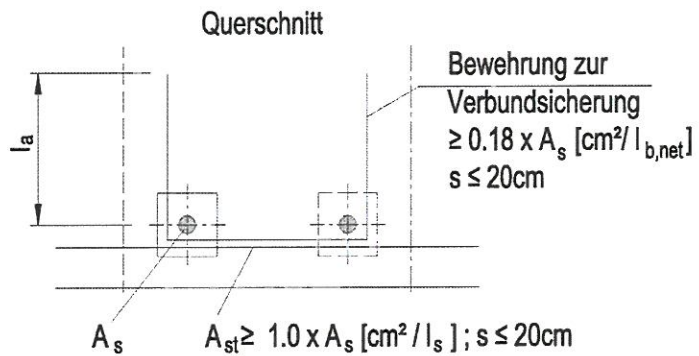


**Bild 2:**  
 Beispiel für die Stoßausbildung nach Abschnitt 4.1.4



Bedingungen:

- 10 cm ≤ s<sub>1</sub> ≤ 30 cm
- wenn s<sub>1</sub> ≥ 30 cm, dann
- l<sub>s</sub> ≥ 0,75 l<sub>b</sub> x s<sub>1</sub> / 30 oder
- A<sub>st</sub> ≥ 1,0 x A<sub>s</sub> x s<sub>1</sub> / 30
- s<sub>2</sub> ≥ s<sub>1</sub> + 25 cm

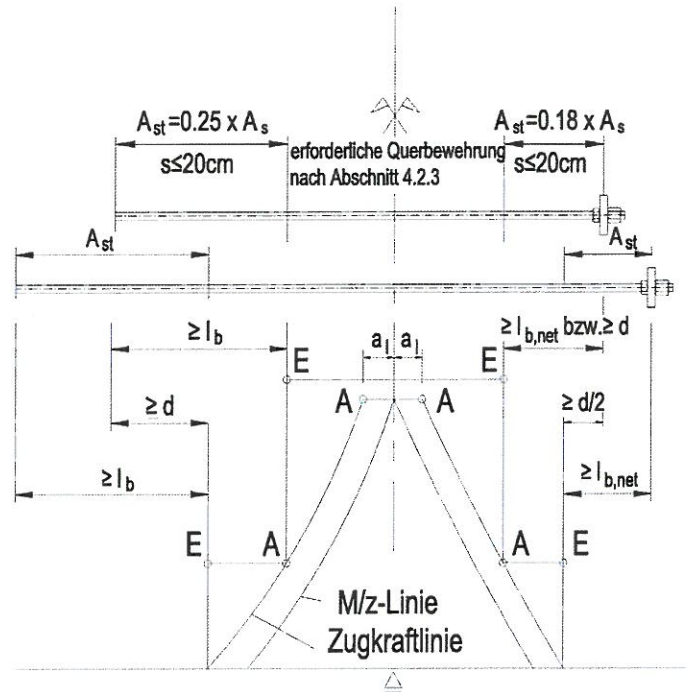


Betonstabstahl B500B  
 mit Gewinderippen - SAS 500

**Bild 1: Rückverankerung von Ankerplatten**  
**Bild 2: Stoßausbildung nach Abschnitt 4.1.4**

Anlage 3

**Bild 3a:**  
 Beispiel für die Verankerung von Stäben  $d_s = 40$  bis  $50$  mm im Stützbereich von Bauteilen im Regelfall

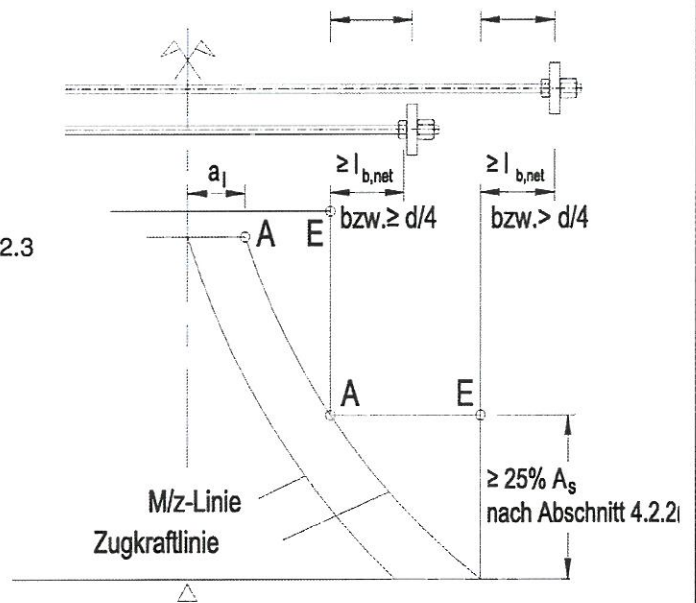


Erläuterung:

- A rechnerischer Anfangspunkt
- E rechnerischer Endpunkt
- $a_1$  Versatzmaß
- d statistische Nutzhöhe
- $A_s$  Fläche eines Längsstabes

**Bild 3b:**  
 Beispiel für die Verankerung von Stäben  $d_s = 40$  bis  $50$  mm mit geraden Stabenden und Ankerplatten im Stützbereich massiger Bauteile nach Abschnitt 4.2.2

Erforderliche Querbewehrung  
 $A_{st} = 0,18 \times A_s$ ,  $s = 20 \text{ cm}$  bzw. nach Abschnitt 4.2.3



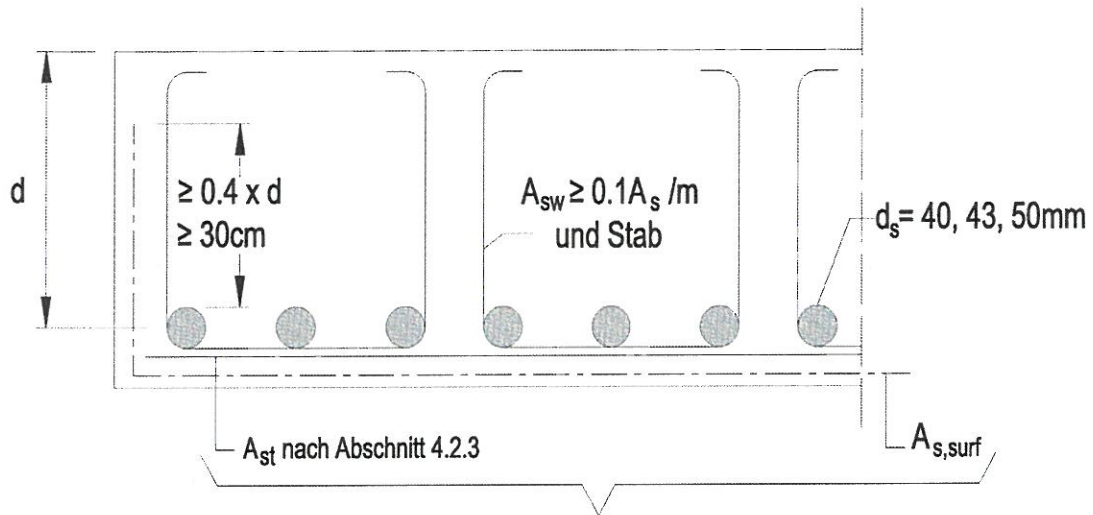
Betonstabstahl B500B  
 mit Gewinderippen - SAS 500

Anlage 4

**Bild 3a und 3b: Verankerung von Stäben, Nenndurchmesser  $d_s = 40$  und  $50$  mm**

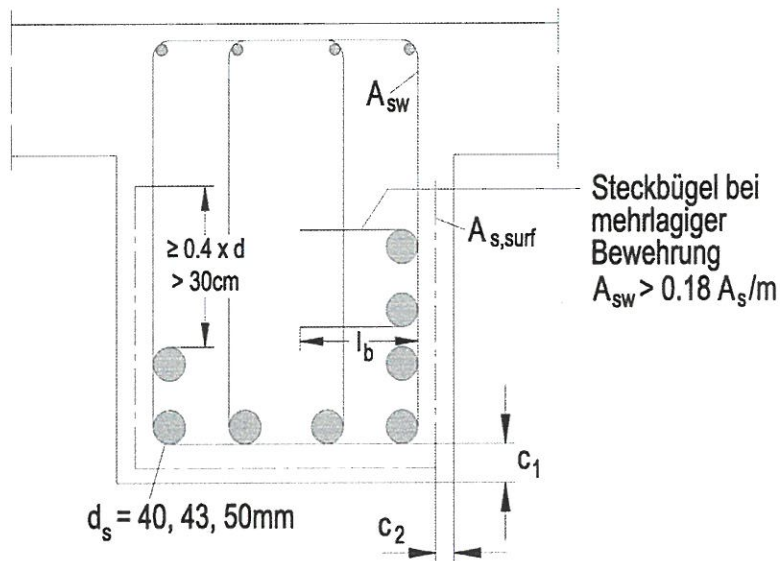


**Bild 4a:**  
 Platten mit und ohne rechnerisch erforderliche Querkraftbewehrung



bzgl. Anrechenbarkeit der Oberflächenbewehrung  
 siehe Abschnitt 4.2.3.1

**Bild 4b:**  
 Balken und Anordnung von Steckbügeln bei mehrlagigen Bewehrungen



Steckbügel bei  
 mehrlagiger  
 Bewehrung  
 $A_{SW} > 0.18 A_s /m$

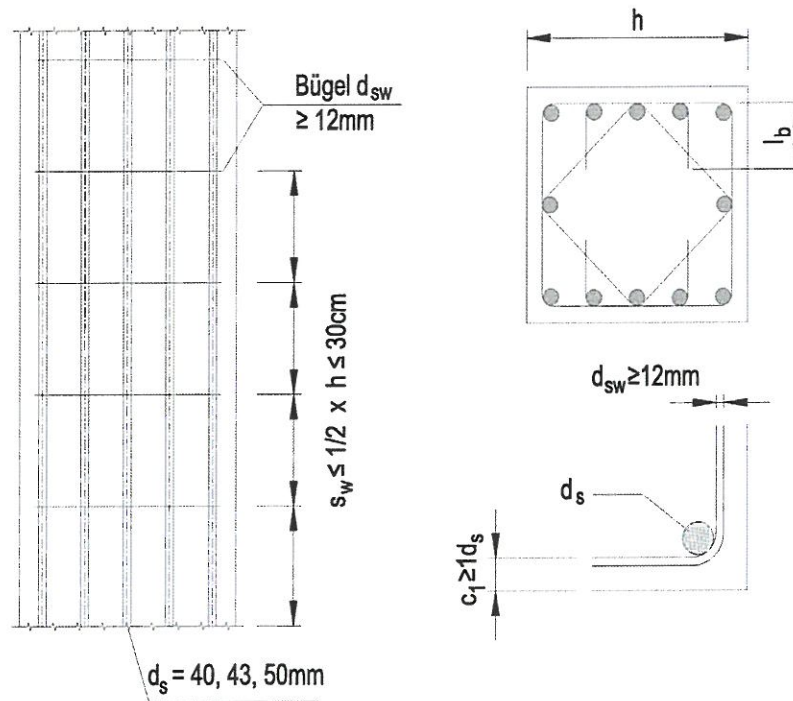
$c_1$ : Betondeckung der Längsbewehrung  
 $c_2$ : Betondeckung der Oberflächenbewehrung

Betonstahl B500B  
 mit Gewinderippen - SAS 500

Anlage 5

Bild 4a und 4b: Bewehrung im Querschnitt

**Bild 5:**  
 Beispiel für die Bewehrung einer Stütze



**Bild 6a und 6b:**  
 Beispiel für die Verstärkung der Bügelbewehrung im Verankerungsbereich der Stützenbewehrung

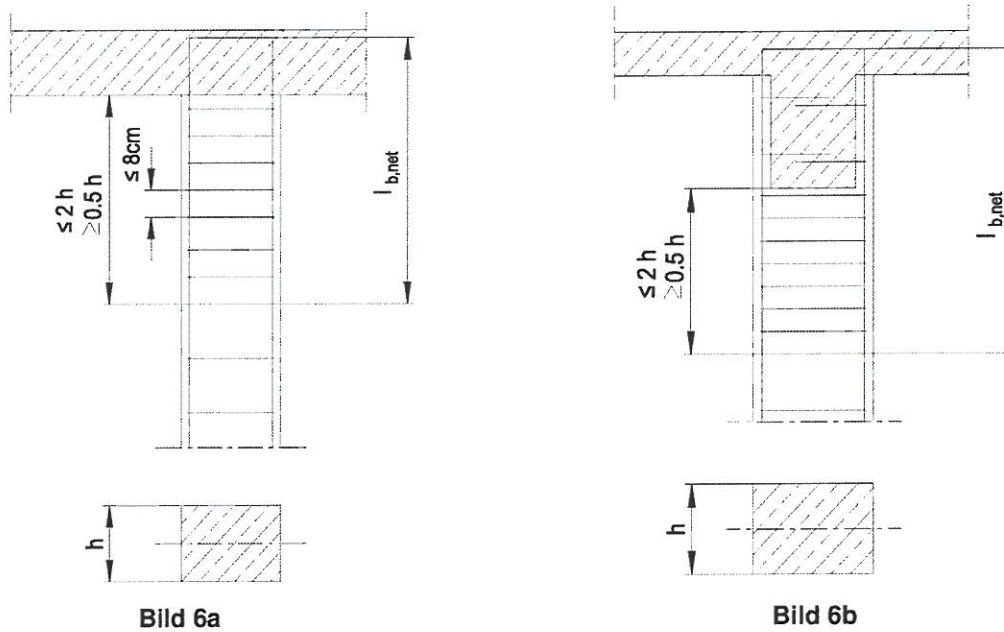


Bild 6a

Bild 6b

Betonstabstahl B500B  
 mit Gewinderippen - SAS 500

Anlage 6

**Bild 5: Bewehrung einer Stütze**  
**Bild 6: Verstärkung Bügelbewehrung im Verankerungsbereich Stützenbewehrung**

**Muster einer Verordnung über das Übereinstimmungszeichen  
(Muster-Übereinstimmungszeichen-Verordnung - MÜZVO)  
(Stand Oktober 1997)**

Aufgrund des § 81 Abs. 6 Nr. 1 MBO wird verordnet:

**§ 1**

(1) Das Übereinstimmungszeichen (Ü-Zeichen) nach § 24 Abs. 4 MBO besteht aus dem Buchstaben "Ü" und hat folgende Angaben zu enthalten:

1. Name des Herstellers; zusätzlich das Herstellwerk, wenn der Name des Herstellers eine eindeutige Zuordnung des Bauprodukts zu dem Herstellwerk nicht ermöglicht; anstelle des Namens des Herstellers genügt der Name des Vertreibers des Bauprodukts mit der Angabe des Herstellwerks; die Angabe des Herstellwerks darf verschlüsselt erfolgen, wenn sich beim Hersteller oder Vertreiber und, wenn ein Übereinstimmungszertifikat erforderlich ist, bei der Zertifizierungsstelle und Überwachungsstelle das Herstellwerk jederzeit eindeutig ermitteln läßt.
2. Grundlage der Übereinstimmungsbestätigung
  - a) Kurzbezeichnung der für das geregelte Bauprodukt im wesentlichen maßgebenden technischen Regel,
  - b) die Bezeichnung für eine allgemeine bauaufsichtliche Zulassung als "Z" und deren Nummer,
  - c) die Bezeichnung für ein allgemeines bauaufsichtliches Prüfzeugnis als "P", dessen Nummer und die Bezeichnung der Prüfstelle oder
  - d) die Bezeichnung für eine Zustimmung im Einzelfall als "ZiE" und die Behörde.
3. Die für den Verwendungszweck wesentlichen Merkmale des Bauprodukts, soweit sie nicht durch die Angabe der Kurzbezeichnung der technischen Regel nach Nummer 2 Buchstabe a abschließend bestimmt sind.
4. Die Bezeichnung oder das Bildzeichen der Zertifizierungsstelle, wenn die Einschaltung einer Zertifizierungsstelle vorgeschrieben ist.

Rechtsgrundlagen für die Erteilung  
allgemeiner bauaufsichtlicher Zulassungen und  
allgemeiner Bauartgenehmigungen  
nach den Landesbauordnungen

Baden-Württemberg:	§ 16 a und § 18 der Landesbauordnung für Baden-Württemberg (LBO) in der Fassung vom 5. März 2010 (GBl. S. 357, 358, ber. S. 416), zuletzt geändert durch Art. 3 des Gesetzes vom 21. November 2017 (GBl. S. 612, 613)
Bayern:	Art. 15 und Art. 18 der Bayerischen Bauordnung (BayBO) in der Fassung der Bekanntmachung vom 14. August 2007 (GVBl. S. 588), zuletzt geändert durch § 1 Abs. 156 der Verordnung vom 26. März 2019 (GVBl. S. 98)
Berlin:	§ 16 a und § 18 der Bauordnung für Berlin (BauO Bln) vom 29. September 2005 (GVBl. S. 495), zuletzt geändert durch Art. 1 des Gesetzes vom 9. April 2018 (GVBl. S. 205, ber. S. 381)
Brandenburg:	§ 16 a und § 18 der Brandenburgischen Bauordnung (BbgBO) in der Fassung der Bekanntmachung vom 15. November 2018 (GVBl. I/18 Nr. 39)
Bremen:	§ 16 a und § 18 der Bremischen Landesbauordnung (BremLBO) vom 4. September 2018 (Brem.GBl. S. 320)
Hamburg:	§ 19 a und § 20a der Hamburgischen Bauordnung (HBauO) vom 14. Dezember 2005 (HmbGVBl. S. 525), zuletzt geändert durch Art. 4 des Gesetzes vom 26. November 2018 (HmbGVBl. S. 371)
Hessen:	§ 17 und § 21 Hessische Bauordnung (HBO) vom 28. Mai 2018 (GVBl. S. 198)
Mecklenburg-Vorpommern:	§ 18 und § 21 der Landesbauordnung Mecklenburg-Vorpommern (LBauO M-V) in der Fassung der Bekanntmachung vom 15. Oktober 2015 (GVOBl. M-V S. 344), zuletzt geändert durch Art. 4 des Gesetzes vom 05. Juli 2018 (GVOBl. M-V S. 221, 228)
Niedersachsen:	§ 16 a und § 18 der Niedersächsischen Bauordnung (NBauO) vom 3. April 2012 (Nds. GVBl. S. 46), zuletzt geändert durch Art. 3 des Gesetzes vom 20. Mai 2019 (Nds. GVBl. S. 88)
Nordrhein-Westfalen:	§ 17 und § 21 der Bauordnung für das Land Nordrhein-Westfalen (Landesbauordnung 2018 – BauO NRW 2018) vom 21. Juli 2018 (GV. NRW S. 421), zuletzt geändert durch Art. 7 des Gesetzes vom 26. März 2019 (GV.NRW.S.193)
Rheinland-Pfalz:	§ 19 und § 22 der Landesbauordnung Rheinland-Pfalz (LBauO) vom 24. November 1998 (GVBl. S. 365), zuletzt geändert durch Art. 1 des Gesetzes vom 15. Juni 2015 (GVBl. S. 77)
Saarland:	§ 19 und § 22 der Landesbauordnung für das Saarland (LBO) vom 18. Februar 2004 (Amtsbl. S. 822), zuletzt geändert durch Art. 4 des Gesetzes vom 13. Februar 2019 (Amtsbl. I S. 324)
Sachsen:	§ 16a und § 18 der Sächsischen Bauordnung in der Fassung der Bekanntmachung (SächsBO) vom 11. Mai 2016 (SächsGVBl. S. 186), zuletzt geändert durch Art. 2 des Gesetzes vom 11. Dezember 2018 (SächsGVBl. S. 706)
Sachsen-Anhalt:	§ 16 a und § 18 der Bauordnung des Landes Sachsen-Anhalt (BauO LSA) in der Fassung der Bekanntmachung vom 10. September 2013 (GVBl. LSA S. 440, 441), zuletzt geändert durch Art. 1 des Gesetzes vom 26. Juli 2018 (GVBl. LSA S. 187)
Schleswig-Holstein:	§ 19 und § 22 der Landesbauordnung für das Land Schleswig-Holstein (LBO) vom 22. Januar 2009 (GVOBl. Schl.-H. S. 6), zuletzt geändert durch Art. 18 der Verordnung vom 16. Januar 2019 (GVOBl. Schl.-H. S. 30)
Thüringen:	§ 16a und § 18 der Thüringer Bauordnung (ThürBO) vom 13. März 2014 (GVBl. S. 49), zuletzt geändert durch Art. 41 des Gesetzes vom 18. Dezember 2018 (GVBl. S. 731, 760)