

Allgemeine bauaufsichtliche Zulassung

Zulassungsstelle für Bauprodukte und Bauarten

Bautechnisches Prüfamt

Eine vom Bund und den Ländern
gemeinsam getragene Anstalt des öffentlichen Rechts

Mitglied der EOTA, der UEAtc und der WFTAO

Datum:

16.08.2017

Geschäftszeichen:

I 27-1.1.1-5/17

Zulassungsnummer:

Z-1.1-1

Antragsteller:

Stahlwerk Annahütte

Max Aicher GmbH & Co. KG

83404 Ainring - Hammerau

Geltungsdauer

vom: **30. September 2017**

bis: **30. September 2022**

Zulassungsgegenstand:

Stabstahl mit Gewinderippen S 555/700

als Tragglied für die Geotechnik

Nenn Durchmesser: 57,5 und 63,5 mm

Der oben genannte Zulassungsgegenstand wird hiermit allgemein bauaufsichtlich zugelassen.
Diese allgemeine bauaufsichtliche Zulassung umfasst sechs Seiten und eine Anlage.
Der Gegenstand ist erstmals am 29. Juni 1995 allgemein bauaufsichtlich zugelassen worden.

DIBt

I ALLGEMEINE BESTIMMUNGEN

- 1 Mit der allgemeinen bauaufsichtlichen Zulassung ist die Verwendbarkeit bzw. Anwendbarkeit des Zulassungsgegenstandes im Sinne der Landesbauordnungen nachgewiesen.
- 2 Die allgemeine bauaufsichtliche Zulassung ersetzt nicht die für die Durchführung von Bauvorhaben gesetzlich vorgeschriebenen Genehmigungen, Zustimmungen und Bescheinigungen.
- 3 Die allgemeine bauaufsichtliche Zulassung wird unbeschadet der Rechte Dritter, insbesondere privater Schutzrechte, erteilt.
- 4 Hersteller und Vertreiber des Zulassungsgegenstandes haben, unbeschadet weiter gehender Regelungen in den "Besonderen Bestimmungen", dem Verwender bzw. Anwender des Zulassungsgegenstandes Kopien der allgemeinen bauaufsichtlichen Zulassung zur Verfügung zu stellen und darauf hinzuweisen, dass die allgemeine bauaufsichtliche Zulassung an der Verwendungsstelle vorliegen muss. Auf Anforderung sind den beteiligten Behörden Kopien der allgemeinen bauaufsichtlichen Zulassung zur Verfügung zu stellen.
- 5 Die allgemeine bauaufsichtliche Zulassung darf nur vollständig vervielfältigt werden. Eine auszugsweise Veröffentlichung bedarf der Zustimmung des Deutschen Instituts für Bautechnik. Texte und Zeichnungen von Werbeschriften dürfen der allgemeinen bauaufsichtlichen Zulassung nicht widersprechen. Übersetzungen der allgemeinen bauaufsichtlichen Zulassung müssen den Hinweis "Vom Deutschen Institut für Bautechnik nicht geprüfte Übersetzung der deutschen Originalfassung" enthalten.
- 6 Die allgemeine bauaufsichtliche Zulassung wird widerruflich erteilt. Die Bestimmungen der allgemeinen bauaufsichtlichen Zulassung können nachträglich ergänzt und geändert werden, insbesondere, wenn neue technische Erkenntnisse dies erfordern.

II BESONDERE BESTIMMUNGEN

1 Zulassungsgegenstand und Anwendungsbereich

1.1 Zulassungsgegenstand

Zulassungsgegenstand ist Stabstahl mit Gewinderippen mit einer Nennstreckgrenze von $R_e = 555 \text{ N/mm}^2$, einer Nennzugfestigkeit von $R_m = 700 \text{ N/mm}^2$ und den Nenndurchmessern von 57,5 und 63,5 mm, im Folgenden als Stahl S 555/700 bezeichnet.

Auf die Oberfläche des Stahls S 555/700 sind zwei sich gegenüberliegende Reihen von Rippen so aufgewalzt, dass sie sich zu einem eingängigen Linksgewinde ergänzen (siehe Anlage 1).

Stahl S 555/700 wird in walzgerader Stabform geliefert und ist mit einem Walzzeichen in Abständen von etwa 1 m gekennzeichnet.

1.2 Anwendungsbereich

Stahl S 555/700 wird als Stahltragglied für die Geotechnik verwendet.

Stahl S 555/700 nach dieser Zulassung ist im Temperaturbereich von -20 °C bis $+200 \text{ °C}$ einsetzbar.

Die Tragfähigkeit und das zu führende Nachweisverfahren für das Stahltragglied richten sich nach der jeweiligen allgemeinen bauaufsichtlichen Zulassung für die Anwendung in der Geotechnik.

Geschraubte Muffenverbindungen und geschraubte Verankerungen von Stahl S 555/700 dürfen nach allgemeiner bauaufsichtlicher Zulassung Nr. Z-1.5-2 oder Z-1.5-175 hergestellt werden.

2 Bestimmungen für den Stahl S 555/700

2.1 Eigenschaften und Zusammensetzung

2.1.1 Formgebung und Gewicht

Die Oberflächengestaltung, die Abmessungen und das Gewicht müssen den Angaben in Anlage 1, Bild 1 und Tabelle 1 entsprechen, die dort angegebenen Maße und Toleranzen müssen eingehalten werden. Als Prüfnormen gelten DIN EN ISO 15630-1 und DIN 488-6.

2.1.2 Mechanische Eigenschaften

Die Anforderungen an die Festigkeits- und Zähigkeitseigenschaften nach Anlage 1, Tabelle 2 sind einzuhalten. Als Prüfnormen gelten DIN EN ISO 15630-1 und DIN 488-6.

2.1.3 Chemische Zusammensetzung

Die für die Produktion verwendeten chemischen Grenzwerte des Stahls S 555/700 sind bei der fremdüberwachenden Stelle und beim Deutschen Institut für Bautechnik hinterlegt.

Für den warmgewalzten Stahl S 555/700 sind für 16 chemische Elemente die Grenzwerte nach der Schmelzenanalyse und die zulässigen Abweichungen nach der Stückanalyse festgelegt. Zusätzliche Abweichungen in der chemischen Zusammensetzung bedürfen der Zustimmung des Deutschen Instituts für Bautechnik.

2.2 Herstellung, Lieferart und Kennzeichnung des Stahls S 555/700

2.2.1 Herstellung

Festigkeit und Zähigkeit des Stahls S 555/700 werden durch das Zusammenwirken der chemischen Elemente und des Herstellverfahrens erreicht. Der Stabstahl S555/700 wird warmgewalzt und aus der Walzhitze wärmebehandelt. Die Streuung der jeweiligen Massenanteile der chemischen Elemente ist gering zu halten.

Die Produktionsparameter sind so einzustellen, dass die Oberfläche des gerippten Stabstahls S 555/700 gleichmäßig verfestigt wird.

Die Walzparameter müssen so eingestellt sein, dass die damit erzeugten Gewinderippen ein gleichmäßiges, eingängiges Linksgewinde bilden, auf das an jeder beliebigen Stelle des Stabes die Verbindungs- und Verankerungsmittel leichtgängig aufgeschraubt werden können.

2.2.2 Lieferart

Stahl S 555/700 ist in walzgerader Stabform zu liefern. Die erforderlichen Kennwerte des Herstellverfahrens (Tempcorisierung) sind beim Deutschen Institut für Bautechnik hinterlegt. Sie müssen vom Werk eingehalten werden.

Stahl S 555/700 ist in vereinbarten Längen beschädigungsfrei zu transportieren und zu lagern.

Jeder Lieferung ist ein Lieferschein beizugeben, siehe Abschnitt 2.2.3.

2.2.3 Kennzeichnung

Auf einer rippenfreien Fläche des Stahls S 555/700 ist ein werkspezifisches Walzzeichen (Werkkennzeichen) aufzuwalzen, das sich in Abständen von etwa 1 m wiederholen muss.

Das Werkkennzeichen wird mit dem Übereinstimmungszertifikat, siehe Abschnitt 2.3, dem Herstellwerk zugeteilt.

Der Lieferschein für den Stahl S 555/700 muss vom Hersteller mit dem Übereinstimmungszeichen (Ü-Zeichen) nach den Übereinstimmungszeichen-Verordnungen der Länder gekennzeichnet werden. Die Kennzeichnung darf nur erfolgen, wenn die Voraussetzungen nach Abschnitt 2.3 - Übereinstimmungsnachweis - erfüllt sind.

Ferner muss der Lieferschein mindestens folgende Angaben enthalten:

- Hersteller und Werk
- Werkkennzeichen
- Stahlsorte: Stahl S 555/700
- Nenndurchmesser
- Schmelzen-Nr.

2.3 Übereinstimmungsnachweis

2.3.1 Allgemeines

Die Bestätigung der Übereinstimmung des Stahls S 555/700 mit den Bestimmungen dieser allgemeinen bauaufsichtlichen Zulassung muss für jedes Herstellwerk mit einem Übereinstimmungszertifikat auf der Grundlage einer werkseigenen Produktionskontrolle und einer regelmäßigen Fremdüberwachung einschließlich einer Erstprüfung des Stahls S 555/700 nach Maßgabe der folgenden Bestimmungen erfolgen.

Mit dem Übereinstimmungszertifikat wird dem Herstellwerk zugleich das Werkkennzeichen zugeteilt. Die Geltungsdauer des Übereinstimmungszertifikats ist auf die Geltungsdauer dieser allgemeinen bauaufsichtlichen Zulassung zu befristen.

Für die Erteilung des Übereinstimmungszertifikats und die Fremdüberwachung einschließlich der dabei durchzuführenden Produktprüfungen hat der Hersteller des Stahls S 555/700 eine hierfür anerkannte Zertifizierungsstelle sowie eine hierfür anerkannte Überwachungsstelle einzuschalten.

Die Erklärung, dass ein Übereinstimmungszertifikat erteilt ist, hat der Hersteller durch Kennzeichnung der Bauprodukte mit dem Übereinstimmungszeichen (Ü-Zeichen) unter Hinweis auf den Verwendungszweck abzugeben.

Dem Deutschen Institut für Bautechnik ist von der Zertifizierungsstelle eine Kopie des von ihr erteilten Übereinstimmungszertifikats zur Kenntnis zu geben. Dem Deutschen Institut für Bautechnik ist zusätzlich eine Kopie des Erstprüfberichts zur Kenntnis zu geben.

2.3.2 Werkseigene Produktionskontrolle

In jedem Herstellwerk ist eine werkseigene Produktionskontrolle einzurichten und durchzuführen. Unter werkseigener Produktionskontrolle wird die vom Hersteller vorzunehmende kontinuierliche Überwachung der Produktion verstanden, mit der dieser sicherstellt, dass die von ihm hergestellten Bauprodukte den Bestimmungen dieser allgemeinen bauaufsichtlichen Zulassung entsprechen.

Die werkseigene Produktionskontrolle ist so durchzuführen, wie sie in DIN EN ISO 15630-1 und DIN 488-6 festgelegt ist, wobei folgende Abweichung zu beachten ist:

- a) Die Einhaltung der Mindeststreckgrenze R_{eL} , gemäß Anlage 1, Tabelle 2, Zeile 1 ist schmelzenweise nachzuweisen und zu dokumentieren.
- b) Der Dauerschwingversuch wird an geraden, nicht einbetonierten Stäben (Vollproben) durchgeführt. Die Anforderungen gemäß Anlage 1, Tabelle 2, Zeile 4 müssen eingehalten werden.

Die Ergebnisse der werkseigenen Produktionskontrolle sind aufzuzeichnen und auszuwerten. Die Aufzeichnungen müssen mindestens folgende Angaben enthalten:

- Bezeichnung des Bauprodukts bzw. des Ausgangsmaterials und der Bestandteile
- Art der Kontrolle oder Prüfung
- Datum der Herstellung und der Prüfung des Bauprodukts bzw. des Ausgangsmaterials oder der Bestandteile
- Ergebnis der Kontrollen und Prüfungen und soweit zutreffend Vergleich mit den Anforderungen
- Unterschrift des für die werkseigene Produktionskontrolle Verantwortlichen.

Die Aufzeichnungen sind mindestens fünf Jahre aufzubewahren und der für die Fremdüberwachung eingeschalteten Überwachungsstelle vorzulegen. Sie sind dem Deutschen Institut für Bautechnik und der zuständigen obersten Bauaufsichtsbehörde auf Verlangen vorzulegen.

Bei ungenügendem Prüfergebnis sind vom Hersteller unverzüglich die erforderlichen Maßnahmen zur Abstellung des Mangels zu treffen. Bauprodukte, die den Anforderungen nicht entsprechen, sind so zu handhaben, dass Verwechslungen mit übereinstimmenden ausgeschlossen werden. Nach Abstellung des Mangels ist - soweit technisch möglich und zum Nachweis der Mängelbeseitigung erforderlich - die betreffende Prüfung unverzüglich zu wiederholen.

2.3.3 Fremdüberwachung

Im Rahmen der Fremdüberwachung ist bei Beginn der Produktion eine Erstprüfung durchzuführen. Hierfür gelten die Bestimmungen nach DIN 488-6, Abschnitt 5.3.

In jedem Herstellwerk ist die werkseigene Produktionskontrolle durch eine Fremdüberwachung regelmäßig chargenweise zu überprüfen. Die Häufigkeit der Prüfungen richtet sich nach DIN 488-6, Abschnitt 5.4.1. Ferner sind Proben für Stichprobenprüfungen zu entnehmen. Hierfür gelten die Bestimmungen nach DIN 488-6, Abschnitt 5.4.2.

Die Probenahme und Prüfungen obliegen jeweils der anerkannten Stelle.

Bei Art und Umfang der Prüfungen bei der Erstprüfung und Stichprobenprüfung ist auf die Maßhaltigkeit und Gleichmäßigkeit der Formgebung gemäß Anlage 1, Bild 1 und Tabelle 1 sowie auf die Einhaltung von Plus- und Minustoleranzen zu achten. Die Prüfergebnisse sind statistisch auszuwerten.

Die Einhaltung der in Abschnitt 2.3.2 dieser allgemeinen bauaufsichtlichen Zulassung unter a) und b) angegebenen Bestimmungen ist zu überprüfen.

Im Überwachungsbericht sind die chemischen Zusammensetzungen für solche Schmelzen anzugeben, bei denen die in der hinterlegten Tabelle angegebenen 16 Elemente die festgelegten Grenzwerte erreichen.

Die Ergebnisse der Zertifizierung und Fremdüberwachung sind mindestens fünf Jahre aufzubewahren. Sie sind von der Zertifizierungsstelle bzw. der Überwachungsstelle dem Deutschen Institut für Bautechnik und der zuständigen obersten Bauaufsichtsbehörde auf

3 Bestimmungen für Entwurf und Bemessung der Stahltragglieder Verpresspfähle und Bodenvernagelungen

Stahl S 555/700 darf auf Zug und Druck beansprucht werden.

Es gelten die Bestimmungen in den allgemeinen bauaufsichtlichen Zulassungen für

- geschraubte Muffenverbindungen und Verankerungen, allgemeine bauaufsichtliche Zulassungen Nr. Z-1.5-2 oder Z-1.5-175
- Verpresspfähle und Bodenvernagelungen mit Stahltraggliedern aus S 555/700 nach allgemeiner bauaufsichtlicher Zulassung.

Bei nicht vorwiegend ruhender Belastung darf die Schwingbreite $2 \cdot \sigma_A$ der Stahlspannung 85 N/mm² nicht überschreiten.

4 Bestimmungen für die Ausführung der Stahltragglieder

Es gelten die Bestimmungen der allgemeinen bauaufsichtlichen Zulassungen Nr. Z-1.5-2 oder Z-1.5-175 sowie der jeweiligen allgemeinen bauaufsichtlichen Zulassung für Verpresspfähle und Bodenvernagelungen.

Der Hersteller von Verpresspfählen, Bodenvernagelungen sowie von geschraubten Muffenverbindungen und Verankerungen mit Stahl S 555/700 hat eine Eingangskontrolle durchzuführen:

Der Lieferschein ist auf Vollständigkeit zu kontrollieren, vergleiche Abschnitt 2.2.3.

Das Werkkennzeichen ist zu kontrollieren, vergleiche Übereinstimmungszertifikat.

Der Hersteller hat die Angaben des Lieferscheins so zu dokumentieren, dass die schmelzenweise Rückverfolgbarkeit des Stahls S 555/700 gewährleistet ist.

Folgende Normen, sofern nicht anders angegeben, werden in der allgemeinen bauaufsichtlichen Zulassung in Bezug genommen:

- | | |
|---|---|
| <ul style="list-style-type: none"> - DIN 488-6:2010-01 - DIN EN ISO 15630-1:2011-02 | <p>Betonstahl - Teil 6: Übereinstimmungsnachweis</p> <p>Stähle für die Bewehrung und das Vorspannen von Beton - Prüfverfahren - Teil 1: Bewehrungsstäbe, -walzdraht und -draht (ISO 15630-1:2010), Deutsche Fassung EN ISO 15630-1:2010</p> |
|---|---|

Beatrix Wittstock
Referatsleiterin



Bild 1: Formgebung

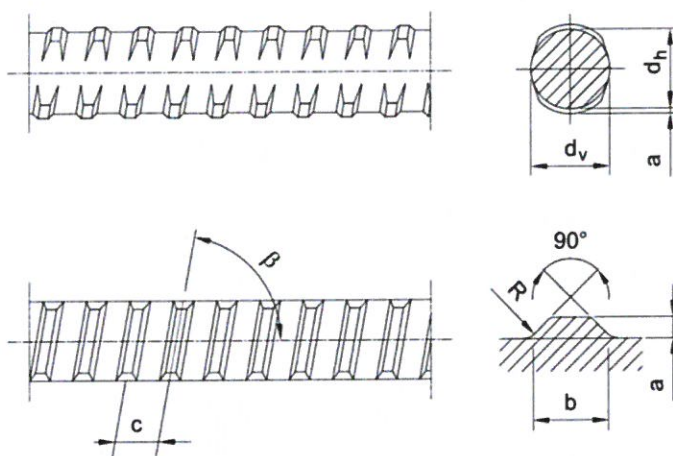


Tabelle 1: Abmessungen, Gewicht und Gewindegeometrie

Nenndurchmesser \varnothing_p	Nenngewicht	Nennquerschnitt	Kerndurchmesser		Gewinderippen (linksgängig)				
					Höhe	Breite	Abstand	Neigung	Radius
$\varnothing_p = d_p$	g	A_p	d_H	d_v	a	b	c	β	R
[mm]	[kg/m]	[mm ²]	[mm]	[mm]	[mm]	[mm]	[mm]	[°]	[mm]
57,5	20,38	2597	56,20 ±0,5	55,70 ±0,9	2,7 ±0,4	9,8 ±0,3	20,00 ±0,3	83,3	2,5
63,5	24,86	3167	62,40 ±0,5	61,60 +0,6/-1,6	2,7 ±0,3	10,8 ±0,3	21,00 ±0,3	84,0	4,0

Tabelle 2: Eigenschaften und Mindestanforderungen

			Wert ²⁾ [%]
Streckgrenze $R_{p0,2}$	[N/mm ²]	555	5
Zugfestigkeit R_m	[N/mm ²]	700 ¹⁾	5
Dehnung bei Höchstkraft $A_{gt} = A_g + R_m / E$ ³⁾ * 100%	[%]	5	10
Dauerschwingversuch: Schwingbreite $2 \times \sigma_A$ (bei Oberlast $\sigma_0 = 0,6 \times R_e$ und $N = 1 \times 10^6$ Lastspiele)	[N/mm ²]	108	5 ⁴⁾

¹⁾ Für die Istwerte des Zugversuchs gilt, dass R_m min. 1,05 R_e betragen muss.

²⁾ Quantile für eine statistische Wahrscheinlichkeit von $W = 1 - a = 0,90$ (einseitig)

³⁾ $E = 205\,000$ N/mm²

⁴⁾ Quantile für eine statistische Wahrscheinlichkeit von $W = 1 - a = 0,75$ (einseitig)

Stabstahl mit Gewinderippen S 555/700
 als Tragglied für die Geotechnik

Abmessungen, Gewicht und Gewindegeometrie
Eigenschaften und Anforderungen

Anlage 1