

MUUTOS		SELITE		SUUNN.		PVM.					
VASTAAVA RAKENNESUUNNITTELIJA				PVM.							
KAUPUNGINOSA/KYLÄ		KORTTELI/TILA		TONTTI/R.NRO		RAKENNUSLUPATUNNUS		RAKENNUSTUNNUS			
RAKENNUSOIMENPIDE UUDISRAKENNUS				PIIRUSTUSLAJI RAKENNEPIIRUSTUS		JUOKSEVA NUMERO					
RAKENNUSKOHTIEN NIMI JA OSOITE				SISÄLTÖ		MITTAKAAVAT					
				BPA - Vedenpaine-eristeet		1:10					
				MKP - Liikuntasaumakumit		1:10					
 <p>Naulankanta Oy Juvan teollisuuskatu 24 FI-02920 Espoo +358 20 741 6080 www.naulankanta.fi etunimi.sukunimi@naulankanta.fi</p>				SUUNN.		Ins. Henri Huoso, +358 40 481 4665					
				PIIRT.		TARK./HYV.		PVM. 09.03.2018			
				SUUNN. TYÖNRO		SUUNNITTELUALA		LAJI		NRO	
				RAK							



Naulankanta Oy
Juvan teollisuuskatu 24
FI-02920 Espoo
+358 20 741 6080
www.naulankanta.fi

SUUNN. TYÖN NRO

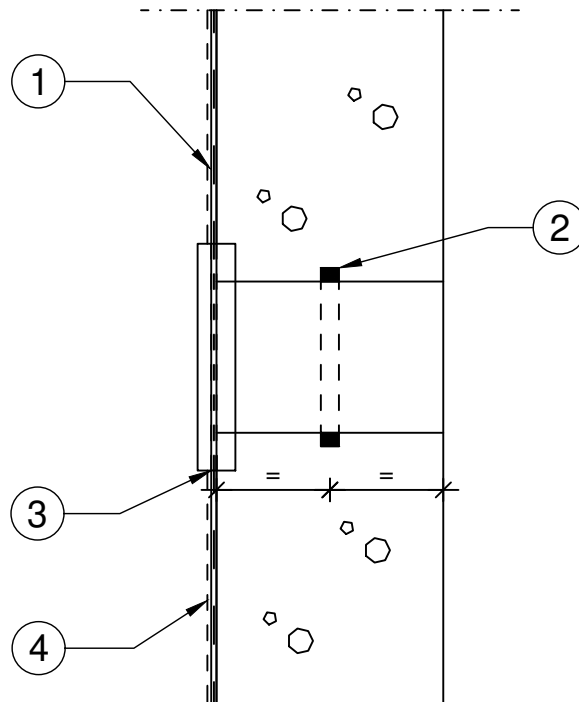
PVM.
09.03.2018

PIIRTÄJÄ

DET-W1

KOHDE

SISÄLTÖ
VEDENPAINESEINÄN LÄPIVIENTI



1. BPA DUALPROOF Vedenpaine-eriste:

Light: - Asennustemperatuur +10 - +40 °C
- Käyttölämpötila -5 - +60 °C
- 5 bar vedenpainekesto
- Suolavedenkestävä
- ETA:n kautta CE-merkitty

S: - Asennustemperatuur -5 - +50 °C
- Käyttölämpötila -30 - +70 °C
- 5 bar vedenpainekesto
- Kaasutiivis (Radon), suolavedenkestävä
- ETA:n kautta CE-merkitty

T: - Asennustemperatuur -5 - +50 °C
- Käyttölämpötila -30 - +70 °C
- 5 bar vedenpainekesto
- Kaasutiivis (Radon), suolavedenkestävä
- ETA:n kautta CE-merkitty

2. BPA Quellmax PLUS 16x21 Bentoniittinauha

- 0,8 bar vedenpainekesto
- Kiinnitys CEMstar liimamassalla
- Rakennuspaikkakohtainen hyväksyntä
- P-5065/1111 MPA-BS Testisertifikaatti

3. Lämpivientiosan tiivistyslaippa

- Vedenpaine-eriste tiivistyslaipan väliin

4. Suodatinkangas

- Suojaa vedenpaine-eristettä



Naulankanta Oy
Juvan teollisuuskatu 24
FI-02920 Espoo
+358 20 741 6080
www.naulankanta.fi

SUUNN. TYÖN NRO

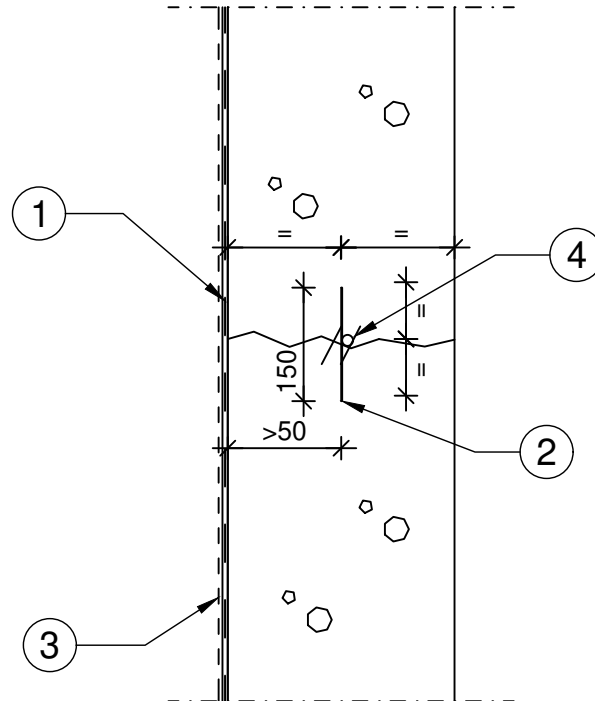
PVM.
09.03.2018

PIIRTÄJÄ

DET-W2

KOHDE

SISÄLTÖ
VEDENPAINESEINÄN TYÖSAUMA



1. BPA DUALPROOF Vedenpaine-eriste:

Light: - Asennustemperatuur +10 - +40 °C
- Käyttölämpötila -5 - +60 °C
- 5 bar vedenpainekesto
- Suolavedenkestävä
- ETA:n kautta CE-merkitty

S: - Asennustemperatuur -5 - +50 °C
- Käyttölämpötila -30 - +70 °C
- 5 bar vedenpainekesto
- Kaasutiivis (Radon), suolavedenkestävä
- ETA:n kautta CE-merkitty

T: - Asennustemperatuur -5 - +50 °C
- Käyttölämpötila -30 - +70 °C
- 5 bar vedenpainekesto
- Kaasutiivis (Radon), suolavedenkestävä
- ETA:n kautta CE-merkitty

2. BPA CEMflex VB Aktiivinen työsaumapelti

- 0,8 bar vedenpainekesto 50 mm limityksellä
- 2 bar vedenpainekesto 200 mm limityksellä
- 50 vuoden käyttöikä
- ETA:n kautta CE-merkitty

3. Suodatinkangas

- Suojaa vedenpaine-eristettä

4. Optio: BPA CEM 11 Injektointiletku



Naulankanta Oy
Juvan teollisuuskatu 24
FI-02920 Espoo
+358 20 741 6080
www.naulankanta.fi

SUUNN. TYÖN NRO

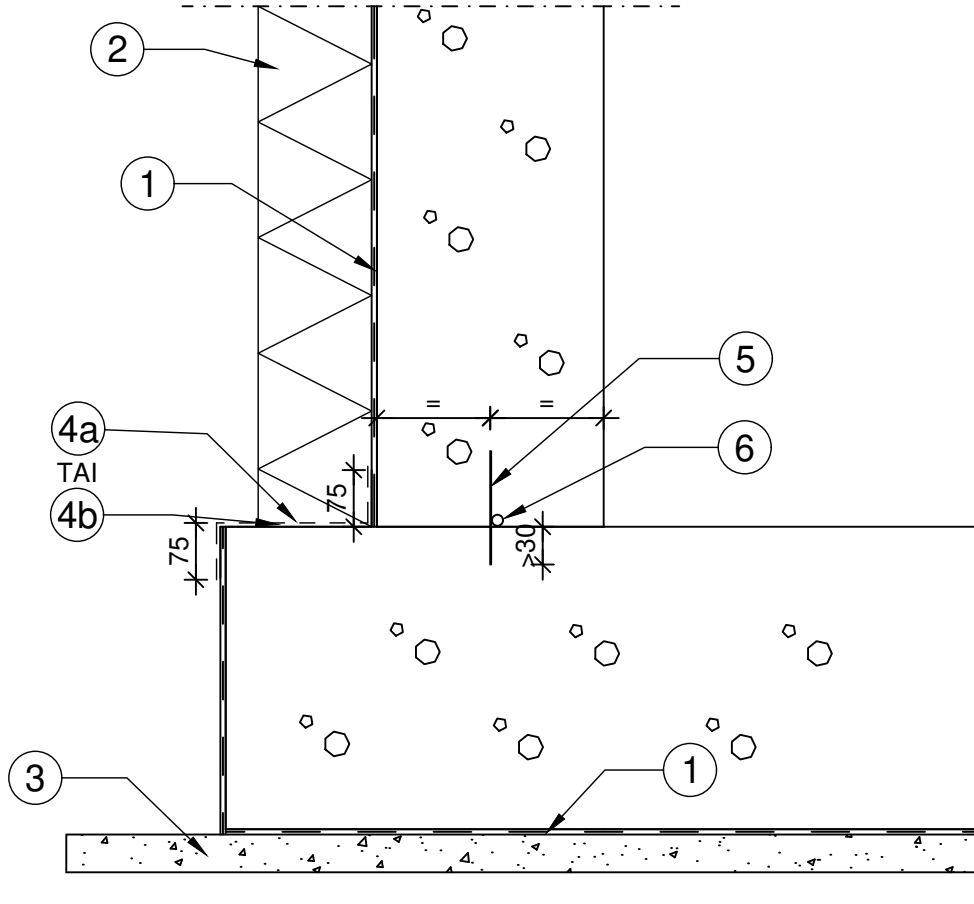
PVM.
09.03.2018

PIIRTÄJÄ

DET-W3

KOHDE

SISÄLTÖ
VEDENPAINELAATAN JA -SEINÄN
TYÖSAUMA



1. BPA DUALPROOF Vedenpaine-eriste:

Light: - Asennustemperatuur +10 - +40 °C
- Käyttölämpötila -5 - +60 °C
- 5 bar vedenpainekesto
- Suolavedenkestävä
- ETA:n kautta CE-merkitty

S: - Asennustemperatuur -5 - +50 °C
- Käyttölämpötila -30 - +70 °C
- 5 bar vedenpainekesto
- Kaasutiivis (Radon), suolavedenkestävä
- ETA:n kautta CE-merkitty

T: - Asennustemperatuur -5 - +50 °C
- Käyttölämpötila -30 - +70 °C
- 5 bar vedenpainekesto
- Kaasutiivis (Radon), suolavedenkestävä
- ETA:n kautta CE-merkitty

2. Lämmöneriste

- Kiinnitys liimaamalla vedenpaine-eristeeseen

3. Alusbetoni tai tasattu murskepeti ≥ 50 mm

4a. BPA CEMdicht 3 in 1 -laasti

- Asennustemperatuur +5 - +30 °C
- Annostelu 3 - 4 kg/m²
- 0,3 - 1 bar vedenpainekesto
- Rakennuspaikkakohtainen hyväksyntä
- P-58-012 Testisertifikaatti

4b. BPA DUALPROOF FLK

- Polyuretaanielastomeeripinnoite
- Asennustemperatuur +5°C - +30°C
- Annostelu 3 kg/m²
- Rakennuspaikkakohtainen hyväksyntä

5. BPA CEMflex VB Aktiivinen työsaumapelti

- 0,8 bar vedenpainekesto 50 mm limityksellä
- 2 bar vedenpainekesto 200 mm limityksellä
- 50 vuoden käyttöikä
- ETA:n kautta CE-merkitty

6. Optio: BPA CEM 11 Injektointiletku



Naulankanta Oy
Juvan teollisuuskatu 24
FI-02920 Espoo
+358 20 741 6080
www.naulankanta.fi

SUUNN. TYÖN NRO

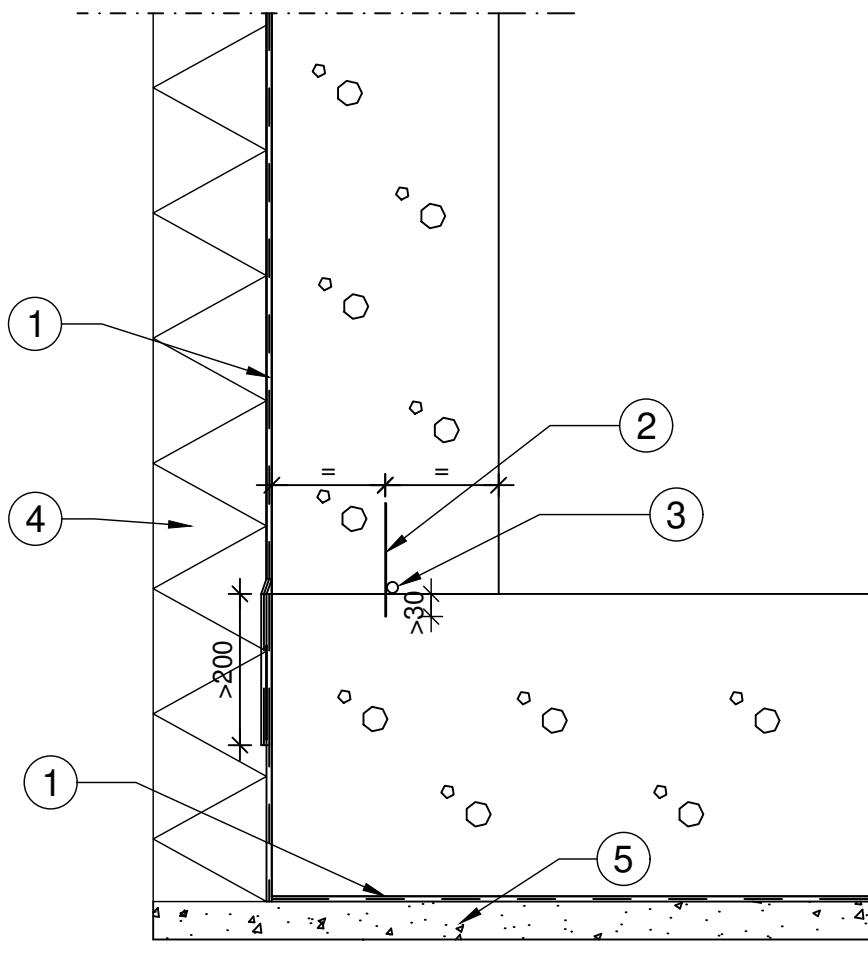
PVM.
09.03.2018

PIIRTÄJÄ

DET-W4

KOHDE

SISÄLTÖ
VEDENPAINELAATAN JA -SEINÄN
TYÖSAUMA



1. BPA DUALPROOF Vedenpaine-eriste:

Light: - Asennuslämpötila +10 - +40 °C
- Käyttölämpötila -5 - +60 °C
- 5 bar vedenpainekesto
- Suolavedenkestävä
- ETA:n kautta CE-merkitty

S: - Asennuslämpötila -5 - +50 °C
- Käyttölämpötila -30 - +70 °C
- 5 bar vedenpainekesto
- Kaasutiivis (Radon), suolavedenkestävä
- ETA:n kautta CE-merkitty

T: - Asennuslämpötila -5 - +50 °C
- Käyttölämpötila -30 - +70 °C
- 5 bar vedenpainekesto
- Kaasutiivis (Radon), suolavedenkestävä
- ETA:n kautta CE-merkitty

2. BPA CEMflex VB Aktiivinen työsaumapelti

- 0,8 bar vedenpainekesto 50 mm limityksellä
- 2 bar vedenpainekesto 200 mm limityksellä
- 50 vuoden käyttöikä
- ETA:n kautta CE-merkitty

3. Optio: BPA CEM 11 Injektointiletku

4. Lämmöneriste

- Kiinnitys liimaamalla vedenpaine-eristeeseen

5. Alusbetoni tai tasattu murskepeti ≥ 50 mm



Naulankanta Oy
Juvan teollisuuskatu 24
FI-02920 Espoo
+358 20 741 6080
www.naulankanta.fi

SUUNN. TYÖN NRO

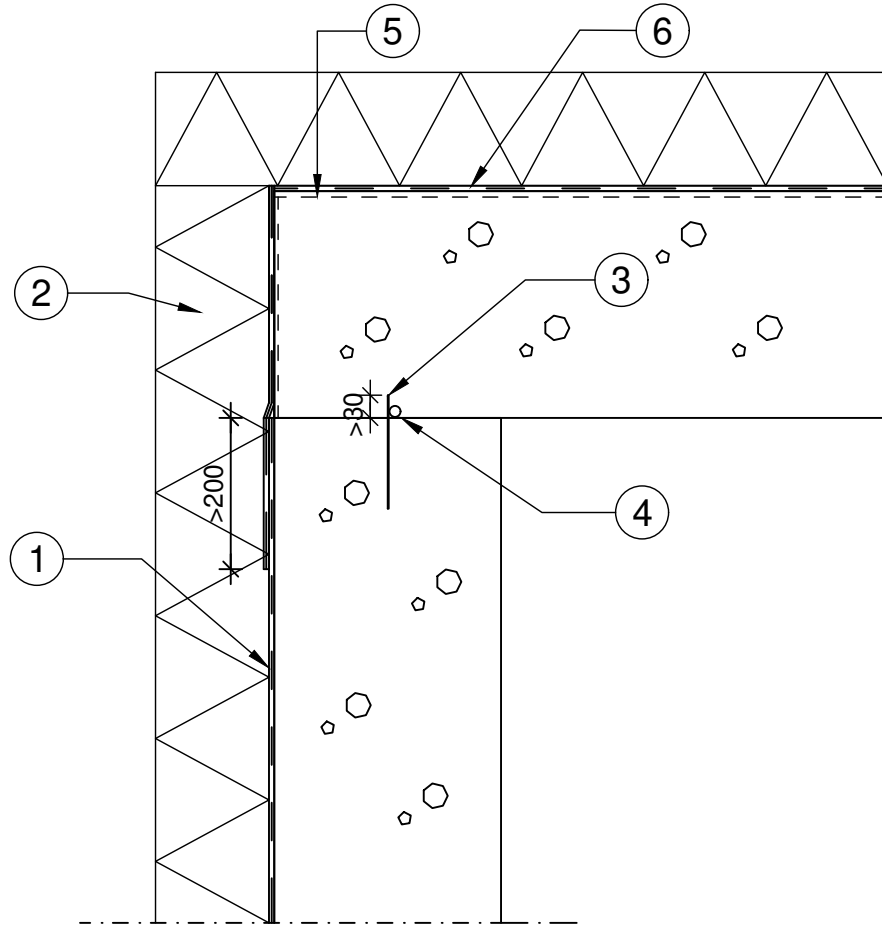
PVM.
09.03.2018

PIIRTÄJÄ

DET-W5

KOHDE

SISÄLTÖ
VEDENPAINESEINÄN JA MAANALAISEN YLÄPOHJAN
TYÖSAUMA



1. BPA DUALPROOF Vedenpaine-eriste:

Light: - Asennustemperatuur +10 - +40 °C
- Käyttölämpötila -5 - +60 °C
- 5 bar vedenpainekesto
- Suolavedenkestävä
- ETA:n kautta CE-merkitty

S: - Asennustemperatuur -5 - +50 °C
- Käyttölämpötila -30 - +70 °C
- 5 bar vedenpainekesto
- Kaasutiivis (Radon), suolavedenkestävä
- ETA:n kautta CE-merkitty

T: - Asennustemperatuur -5 - +50 °C
- Käyttölämpötila -30 - +70 °C
- 5 bar vedenpainekesto
- Kaasutiivis (Radon), suolavedenkestävä
- ETA:n kautta CE-merkitty

2. Lämmöneristys

- Kiinnitys liimaamalla vedenpaine-eristeeseen

3. BPA CEMflex VB Aktiivinen työsaumapelti

- 0,8 bar vedenpainekesto 50 mm limityksellä
- 2 bar vedenpainekesto 200 mm limityksellä
- 50 vuoden käyttöikä
- ETA:n kautta CE-merkitty

4. Optio: BPA CEM 11 Injektointiletku

5. BPA CEMdicht 3 in 1 -laasti

- DUALPROOF S kiinnitystä varten
- Asennustemperatuur +5 - +30 °C
- Annostelu 2 kg/m²
- Rakennuspaikkakohtainen hyväksyntä
- P-58-012 Testisertifikaatti

6. BPA DUALPROOF S Vedenpaine-eriste



Naulankanta Oy
Juvan teollisuuskatu 24
FI-02920 Espoo
+358 20 741 6080
www.naulankanta.fi

SUUNN. TYÖN NRO

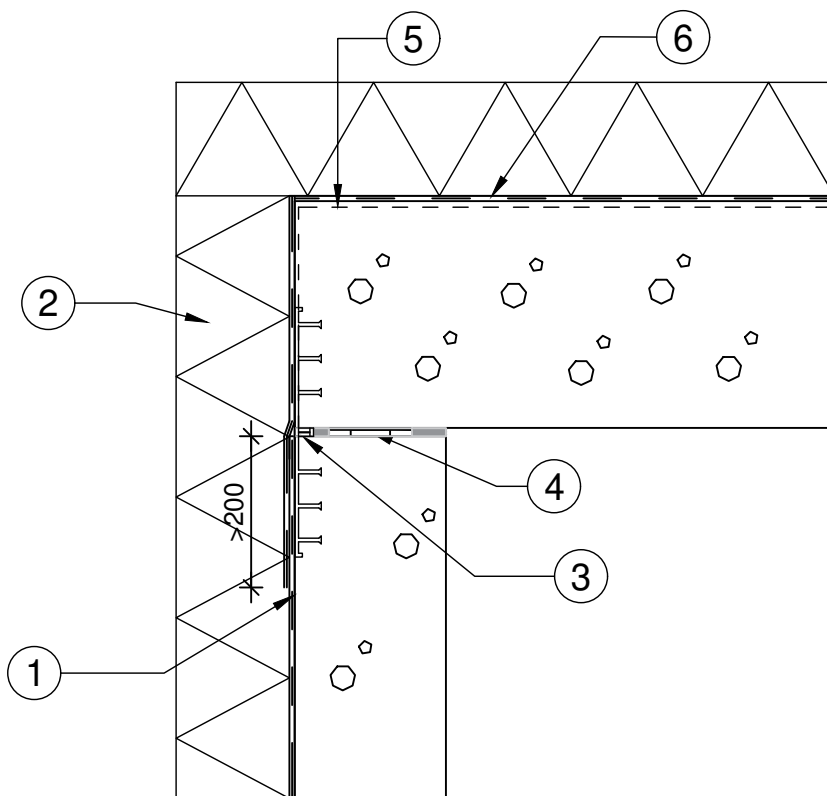
PVM.
09.03.2018

PIIRTÄJÄ

DET-W6

KOHDE

SISÄLTÖ
VEDENPAINESEINÄN JA MAANALAISEN YLÄPOHJAN
LIIKUNTASAUMA



1. BPA DUALPROOF Vedenpaine-eriste:

Light: - Asennustemperatuur +10 - +40 °C
- Käyttölämpötila -5 - +60 °C
- 5 bar vedenpainekesto
- Suolavedenkestävä
- ETA:n kautta CE-merkitty

S: - Asennustemperatuur -5 - +50 °C
- Käyttölämpötila -30 - +70 °C
- 5 bar vedenpainekesto
- Kaasutiivis (Radon), suolavedenkestävä
- ETA:n kautta CE-merkitty

T: - Asennustemperatuur -5 - +50 °C
- Käyttölämpötila -30 - +70 °C
- 5 bar vedenpainekesto
- Kaasutiivis (Radon), suolavedenkestävä
- ETA:n kautta CE-merkitty

2. Lämmöneristys

- Kiinnitys liimaamalla vedenpaine-eristeeseen

3. MKP DA 320 / 30 NB

- Liikevara +/- 20 mm
- 0,7 bar vedenpainekesto
- Ei bituminkestävä
- Rakennuspaikkakohtainen hyväksyntä
- MPA NRW - testisertifikaatti

4. Calenberg Civalit Type 9 liukulaakeri

- Liikevara +/- 30 mm
- Sallittu kuormitus 150 kN/m

5. BPA CEMdicht 3 in 1 -laasti

- DUALPROOF S kiinnitystä varten
- Asennustemperatuur +5 - +30 °C
- Annostelu 2 kg/m²
- Rakennuspaikkakohtainen hyväksyntä
- P-58-012 Testisertifikaatti

6. BPA DUALPROOF S Vedenpaine-eriste



Naulankanta Oy
Juvan teollisuuskatu 24
FI-02920 Espoo
+358 20 741 6080
www.naulankanta.fi

SUUNN. TYÖN NRO

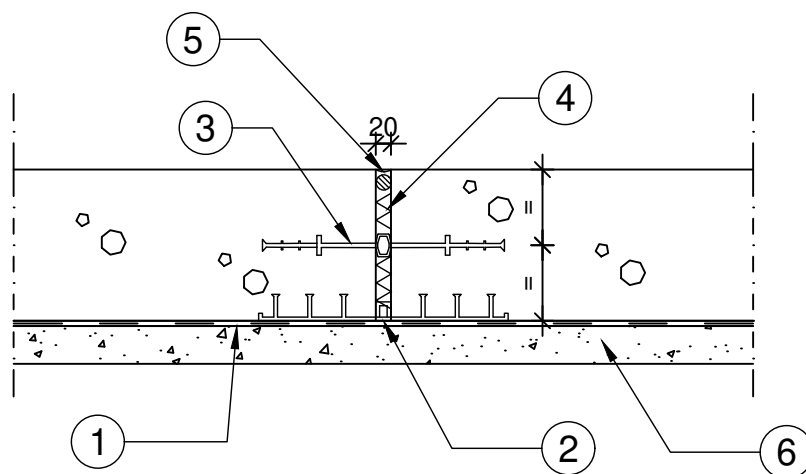
PVM.
09.03.2018

PIIRTÄJÄ

DET-W7

KOHDE

SISÄLTÖ
VEDENPAINELAATAN LIIKUNTASAUMA



1. BPA DUALPROOF Vedenpaine-eriste:

Light: - Asennustemperatuur +10 - +40 °C
- Käyttölämpötila -5 - +60 °C
- 5 bar vedenpainekesto
- Suolavedenkestävä
- ETA:n kautta CE-merkitty

S: - Asennustemperatuur -5 - +50 °C
- Käyttölämpötila -30 - +70 °C
- 5 bar vedenpainekesto
- Kaasutiivis (Radon), suolavedenkestävä
- ETA:n kautta CE-merkitty

T: - Asennustemperatuur -5 - +50 °C
- Käyttölämpötila -30 - +70 °C
- 5 bar vedenpainekesto
- Kaasutiivis (Radon), suolavedenkestävä
- ETA:n kautta CE-merkitty

2. MKP DA 320 / 30 NB

- Liikevara +/- 20 mm
- 0,7 bar vedenpainekesto
- Ei bituminkestävä
- Rakennuspaikkakohtainen hyväksyntä
- MPA NRW - testisertifikaatti

3. Optio: MKP D320 DIN NB

- Liikevara +/- 20 mm
- 0,7 bar vedenpainekesto
- Ei bituminkestävä
- Rakennuspaikkakohtainen hyväksyntä
- MPA NRW - testisertifikaatti

4. Suljettusoluinen PE-mattokaista

- 20 mm

5. Optio: Elastinen saumamassa

6. Alusbetoni tai tasattu murskepeti ≥ 50 mm



Naulankanta Oy
Juvan teollisuuskatu 24
FI-02920 Espoo
+358 20 741 6080
www.naulankanta.fi

SUUNN. TYÖN NRO

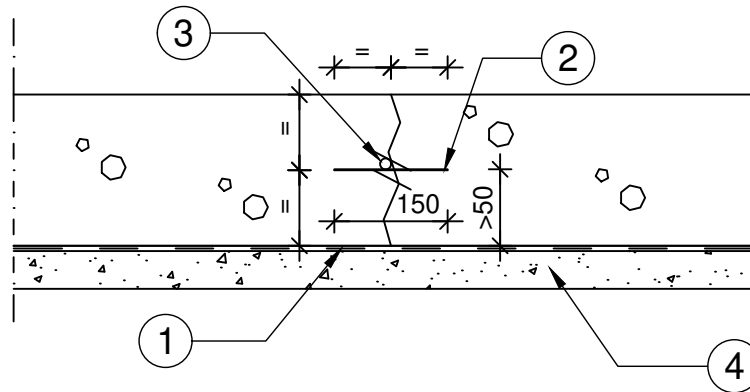
PVM.
09.03.2018

PIIRTÄJÄ

DET-W8

KOHDE

SISÄLTÖ
VEDENPAINELAATAN TYÖSAUMA



1. BPA DUALPROOF Vedenpaine-eriste:

Light:

- Asennustemperatuuritila +10 - +40 °C
- Käyttölämpötila -5 - +60 °C
- 5 bar vedenpainekesto
- Suolavedenkestävä
- ETA:n kautta CE-merkitty

S:

- Asennustemperatuuritila -5 - +50 °C
- Käyttölämpötila -30 - +70 °C
- 5 bar vedenpainekesto
- Kaasutiivis (Radon), suolavedenkestävä
- ETA:n kautta CE-merkitty

T:

- Asennustemperatuuritila -5 - +50 °C
- Käyttölämpötila -30 - +70 °C
- 5 bar vedenpainekesto
- Kaasutiivis (Radon), suolavedenkestävä
- ETA:n kautta CE-merkitty

2. BPA CEMflex VB Aktiivinen työsaumapelti

- 0,8 bar vedenpainekesto 50 mm limityksellä
- 2 bar vedenpainekesto 200 mm limityksellä
- 50 vuoden käyttöikä
- ETA:n kautta CE-merkitty

3. Optio: BPA CEM 11 Injektointiletku

4. Alusbetoni tai tasattu murskepeti ≥ 50 mm



Naulankanta Oy
Juvan teollisuuskatu 24
FI-02920 Espoo
+358 20 741 6080
www.naulankanta.fi

SUUNN. TYÖN NRO

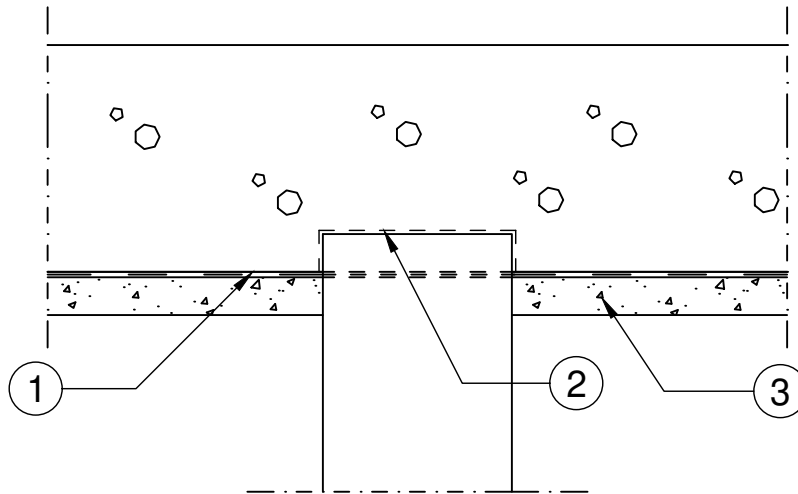
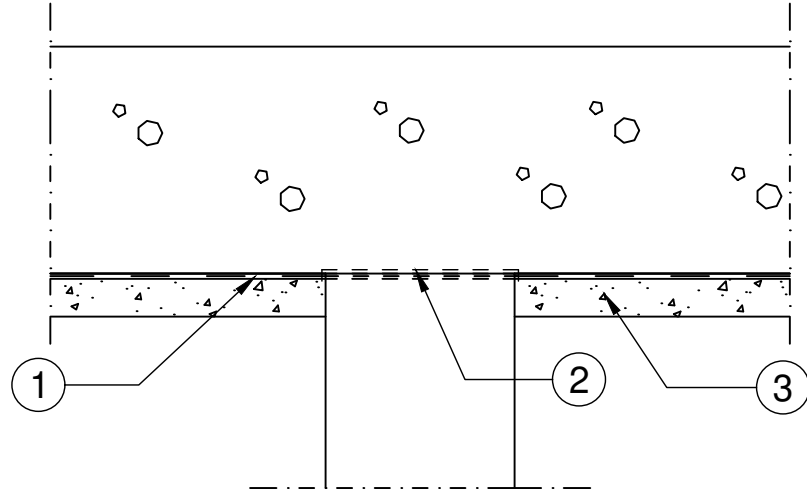
PVM.
09.03.2018

PIIRTÄJÄ

DET-W9

KOHDE

SISÄLTÖ
PAALUN JA VEDENPAINELAATAN LIITOS



1. BPA DUALPROOF Vedenpaine-eriste:

Light:

- Asennustemperatuur +10 - +40 °C
- Käyttölämpötila -5 - +60 °C
- 5 bar vedenpainekesto
- Suolavedenkestävä
- ETA:n kautta CE-merkitty

S:

- Asennustemperatuur -5 - +50 °C
- Käyttölämpötila -30 - +70 °C
- 5 bar vedenpainekesto
- Kaasutiivis (Radon), suolavedenkestävä
- ETA:n kautta CE-merkitty

T:

- Asennustemperatuur -5 - +50 °C
- Käyttölämpötila -30 - +70 °C
- 5 bar vedenpainekesto
- Kaasutiivis (Radon), suolavedenkestävä
- ETA:n kautta CE-merkitty

2. BPA CEMdicht 3 in 1 -laasti

- Asennustemperatuur +5 - +30 °C
- Annostelu 3 - 4 kg/m²
- 0,3 - 1 bar vedenpainekesto
- Rakennuspaikkakohtainen hyväksyntä
- P-58-012 Testisertifikaatti

3. Alusbetoni tai tasattu murskepeti ≥ 50 mm



Naulankanta Oy
Juvan teollisuuskatu 24
FI-02920 Espoo
+358 20 741 6080
www.naulankanta.fi

SUUNN. TYÖN NRO

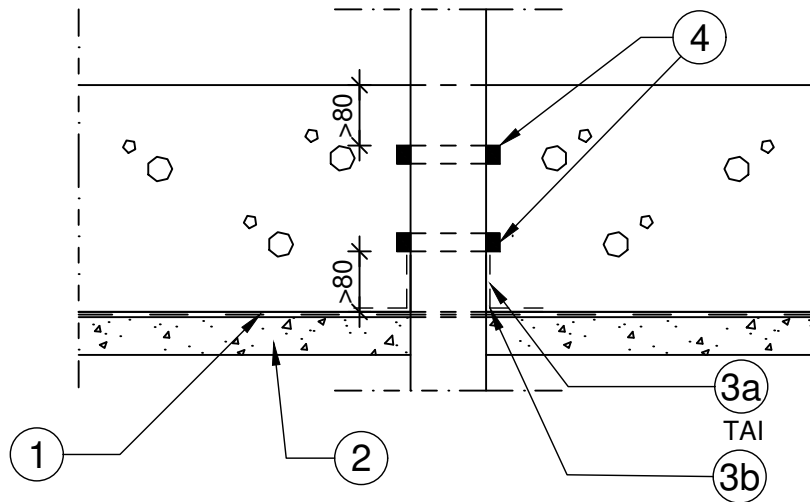
PVM.
09.03.2018

PIIRTÄJÄ

DET-W10

KOHDE

SISÄLTÖ
VEDENPAINELAATAN LÄPIVIENTI



1. BPA DUALPROOF Vedenpaine-eriste:

Light: - Asennustemperatuur +10 - +40 °C
- Käyttölämpötila -5 - +60 °C
- 5 bar vedenpainekesto
- Suolavedenkestävä
- ETA:n kautta CE-merkitty

S: - Asennustemperatuur -5 - +50 °C
- Käyttölämpötila -30 - +70 °C
- 5 bar vedenpainekesto
- Kaasutiivis (Radon), suolavedenkestävä
- ETA:n kautta CE-merkitty

T: - Asennustemperatuur -5 - +50 °C
- Käyttölämpötila -30 - +70 °C
- 5 bar vedenpainekesto
- Kaasutiivis (Radon), suolavedenkestävä
- ETA:n kautta CE-merkitty

2. Alusbetoni tai tasattu murskepeti ≥ 50 mm

3a. BPA CEMdicht 3 in 1 -laasti

- Asennustemperatuur +5 - +30 °C
- Annostelu 3 - 4 kg/m²
- 0,3 - 1 bar vedenpainekesto
- Rakennuspaikkakohtainen hyväksyntä
- P-58-012 Testisertifikaatti

3b. BPA DUALPROOF FLK

- Polyuretaanielastomeeripinnoite
- Asennustemperatuur +5°C - +30°C
- Annostelu 3 kg/m²
- Rakennuspaikkakohtainen hyväksyntä

4. BPA Quellmax PLUS 16x21 Bentoniittinauha

- 0,8 bar vedenpainekesto
- Kiinnitys CEMstar liimamassalla
- Rakennuspaikkakohtainen hyväksyntä
- P-5065/1111 MPA-BS Testisertifikaatti



Naulankanta Oy
Juvan teollisuuskatu 24
FI-02920 Espoo
+358 20 741 6080
www.naulankanta.fi

SUUNN. TYÖN NRO

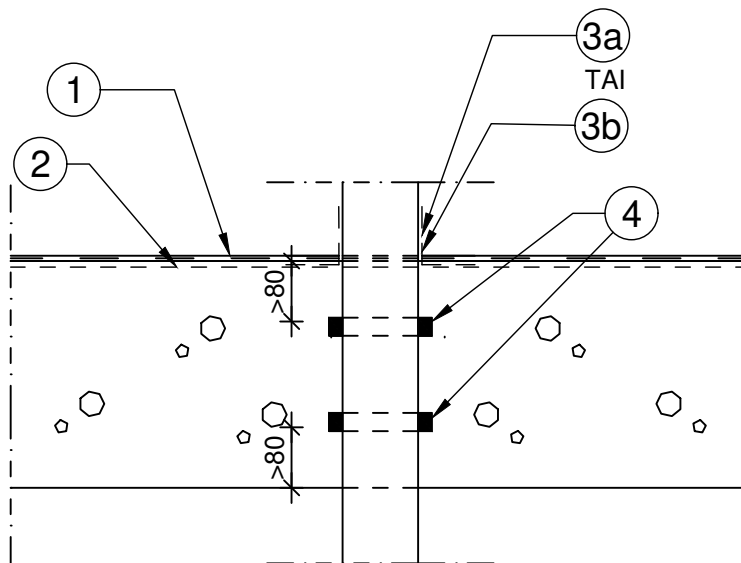
PVM.
09.03.2018

PIIRTÄJÄ

DET-W11

KOHDE

SISÄLTÖ
MAANALAISEN YLÄPOHJAN LÄPIVIENTI



1. BPA DUALPROOF S Vedenpaine-eriste:

- Asennustemperatuuritila -5 - +50 °C
- Käyttölämpötila -30 - +70 °C
- 5 bar vedenpainekesto
- Kaasutiivis (Radon), suolavedenkestävä
- ETA:n kautta CE-merkitty

2. BPA CEMdicht 3 in 1 -laasti

- DUALPROOF S kiinnitystä varten
- Asennustemperatuuritila +5 - +30 °C
- Annostelu 2 kg/m²
- Rakennuspaikkakohtainen hyväksyntä
- P-58-012 Testisertifikaatti

3a. BPA CEMdicht 3 in 1 -laasti

- Asennustemperatuuritila +5 - +30 °C
- Annostelu 3 - 4 kg/m²
- 0,3 - 1 bar vedenpainekesto
- Rakennuspaikkakohtainen hyväksyntä
- P-58-012 Testisertifikaatti

3b. BPA DUALPROOF FLK

- Polyuretaanielastomeeripinnoite
- Asennustemperatuuritila +5°C - +30°C
- Annostelu 3 kg/m²
- Rakennuspaikkakohtainen hyväksyntä

4. BPA Quellmax PLUS 16x21 Bentoniittinauha

- 0,8 bar vedenpainekesto
- Kiinnitys CEMstar liimamassalla
- Rakennuspaikkakohtainen hyväksyntä
- P-5065/1111 MPA-BS Testisertifikaatti



Naulankanta Oy
Juvan teollisuuskatu 24
FI-02920 Espoo
+358 20 741 6080
www.naulankanta.fi

SUUNN. TYÖN NRO

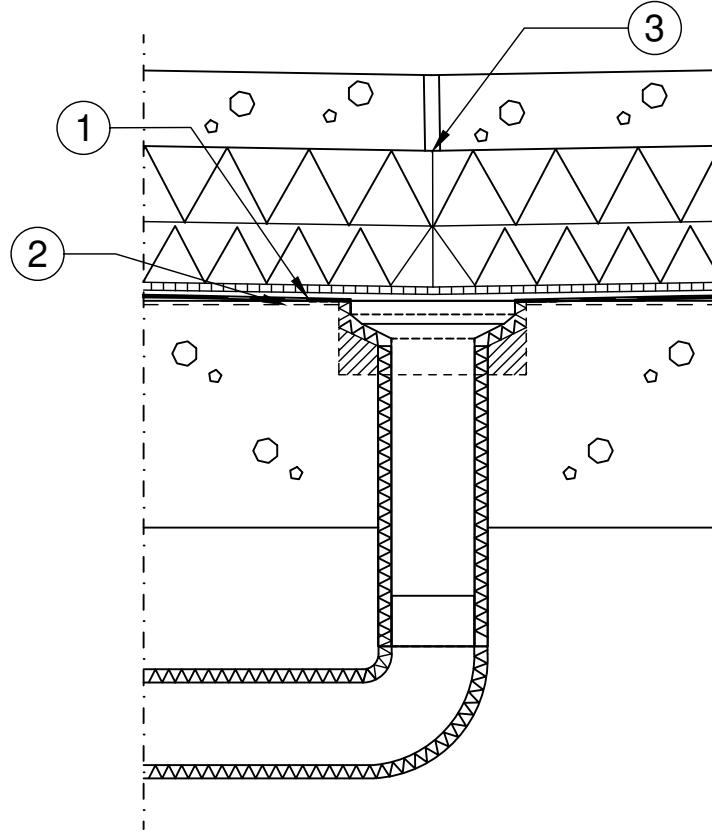
PVM.
09.03.2018

PIIRTÄJÄ

DET-W12

KOHDE

SISÄLTÖ
KÄÄNNETYN KATON KAIVO



1. BPA DUALPROOF S Vedenpaine-eriste:

- Limitys kaivon laipan päälle, kiinnitys CEM 805-liimamassalla
- Asennustemperatuuritila -5 - +50 °C
- Käyttölämpötila -30 - +70 °C
- 5 bar vedenpainekesto
- Kaasutiivis (Radon), suolavedenkestävä
- ETA:n kautta CE-merkitty

2. BPA CEMdicht 3 in 1 -laasti

- DUALPROOF S kiinnitystä varten
- Asennustemperatuuritila +5 - +30 °C
- Annostelu 2 kg/m²
- Rakennuspaikkakohtainen hyväksyntä
- P-58-012 Testisertifikaatti

3. Vuotovedet ohjataan eristelevyjien saumoista kaivoon



Naulankanta Oy
Juvan teollisuuskatu 24
FI-02920 Espoo
+358 20 741 6080
www.naulankanta.fi

SUUNN. TYÖN NRO

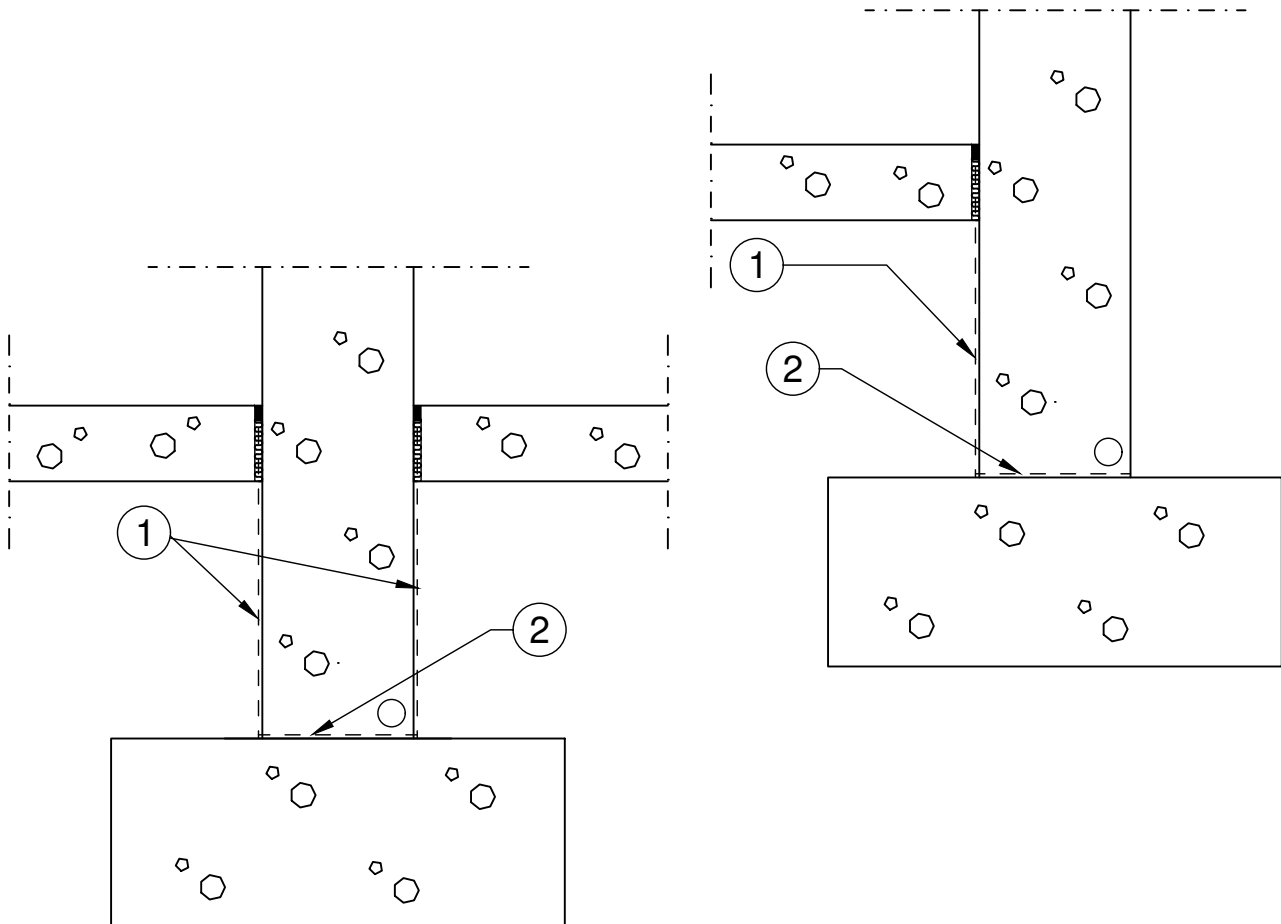
PVM.
09.03.2018

PIIRTÄJÄ

DET-W13

KOHDE

SISÄLTÖ
KAPILLAARIKATKO



1. BPA CEMdicht 3 in 1 -laasti + Flex+-neste

- Asennustemperatuur +5 - +30 °C
- Annostelu 3 - 4 kg/m²
- 0,3 - 1 bar vedenpainekesto
- Rakennuspaikkakohtainen hyväksyntä
- P-58-012 Testisertifikaatti

2. BPA CEMdicht 3 in 1 -laasti

- Asennustemperatuur +5 - +30 °C
- Annostelu 4 kg/m²
- 1 bar vedenpainekesto
- Rakennuspaikkakohtainen hyväksyntä
- P-58-012 Testisertifikaatti