

|   |  |               |  |  |  |   |  |                           |  |     |  |
|---|--|---------------|--|--|--|---|--|---------------------------|--|-----|--|
| MUUTOS  |  | SELITE        |  | SUUNN.                                   |  | PVM.                                      |  |                           |  |     |  |
| VASTAAVA RAKENNESUUNNITTELIJA   |  |               |  | PVM.                                     |  |   |  |                           |  |     |  |
| KAUPUNGINOSA/KYLÄ   |  | KORTTELI/TILA |  | TONTTI/R.NRO                             |  | RAKENNUSLUPATUNNUS                        |  | RAKENNUSTUNNUS            |  |     |  |
| RAKENNUSOIMENPIDE<br><b>UUDISRAKENNUS</b>   |  |               |  | PIIRUSTUSLAJI<br><b>RAKENNEPIIRUSTUS</b> |  | JUOKSEVA NUMERO                           |  |                           |  |     |  |
| RAKENNUSKOHTIEN NIMI JA OSOITE  |  |               |  | SISÄLTÖ                                  |  | MITTAKAAVAT                               |  |                           |  |     |  |
|   |  |               |  | <b>BPA - Vedenpaine-eristeet</b>         |  | <b>1:10</b>                               |  |                           |  |     |  |
|   |  |               |  | <b>MKP - Liikuntasaumakumit</b>          |  | <b>1:10</b>                               |  |                           |  |     |  |
|  <p><b>Naulankanta Oy</b><br/> <b>Juvan teollisuuskatu 24</b><br/> <b>FI-02920 Espoo</b><br/> <b>+358 20 741 6080</b><br/> <b>www.naulankanta.fi</b><br/> <b>etunimi.sukunimi@naulankanta.fi</b></p> |  |               |  | SUUNN.                                   |  | <b>Ins. Henri Huoso, +358 40 481 4665</b> |  |                           |  |     |  |
|   |  |               |  | PIIRT.                                   |  | TARK./HYV.                                |  | PVM.<br><b>09.03.2018</b> |  |     |  |
|   |  |               |  | SUUNN. TYÖNRO                            |  | SUUNNITTELUALA                            |  | LAJI                      |  | NRO |  |
|   |  |               |  | <b>RAK</b>                               |  |   |  |                           |  |     |  |



**Naulankanta Oy**  
Juvan teollisuuskatu 24  
FI-02920 Espoo  
+358 20 741 6080  
www.naulankanta.fi

SUUNN. TYÖN NRO

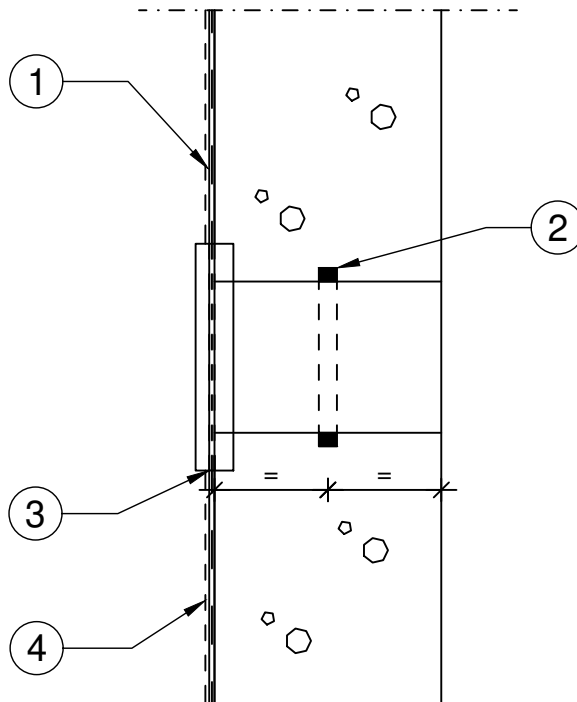
PVM.  
09.03.2018

PIIRTÄJÄ

**DET-W1**

KOHDE

SISÄLTÖ  
VEDENPAINESEINÄN LÄPIVIENTI



**1. BPA DUALPROOF Vedenpaine-eriste:**

Light: - Asennustemperatuur +10 - +40 °C  
- Käyttölämpötila -5 - +60 °C  
- 5 bar vedenpainekesto  
- Suolavedenkestävä  
- ETA:n kautta CE-merkitty

S: - Asennustemperatuur -5 - +50 °C  
- Käyttölämpötila -30 - +70 °C  
- 5 bar vedenpainekesto  
- Kaasutiivis (Radon), suolavedenkestävä  
- ETA:n kautta CE-merkitty

T: - Asennustemperatuur -5 - +50 °C  
- Käyttölämpötila -30 - +70 °C  
- 5 bar vedenpainekesto  
- Kaasutiivis (Radon), suolavedenkestävä  
- ETA:n kautta CE-merkitty

**2. BPA Quellmax PLUS 16x21 Bentoniittinauha**

- 0,8 bar vedenpainekesto  
- Kiinnitys CEMstar liimamassalla  
- Rakennuspaikkakohtainen hyväksyntä  
- P-5065/1111 MPA-BS Testisertifikaatti

**3. Lämpivientiosan tiivistyslaippa**

- Vedenpaine-eriste tiivistyslaipan väliin

**4. Suodatinkangas**

- Suojaa vedenpaine-eristettä



Naulankanta Oy  
Juvan teollisuuskatu 24  
FI-02920 Espoo  
+358 20 741 6080  
www.naulankanta.fi

SUUNN. TYÖN NRO

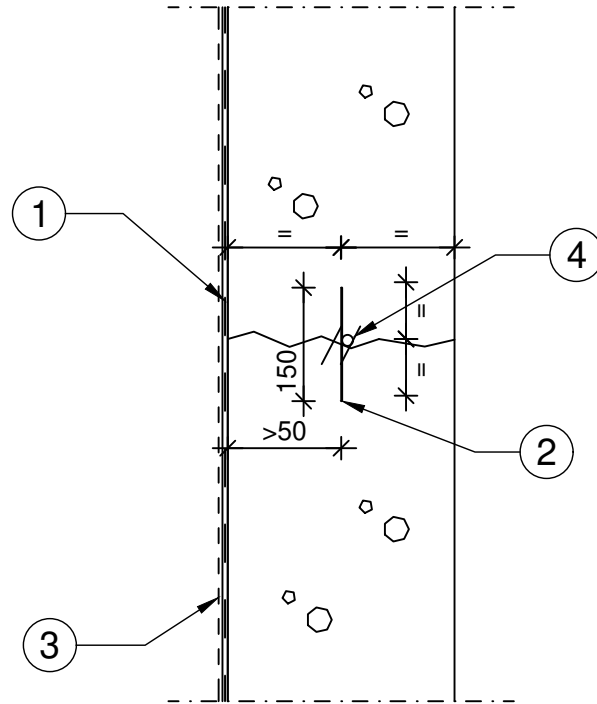
PVM.  
09.03.2018

PIIRTÄJÄ

**DET-W2**

KOHDE

SISÄLTÖ  
VEDENPAINESEINÄN TYÖSAUMA



1. BPA DUALPROOF Vedenpaine-eriste:

Light: - Asennustemperatuur +10 - +40 °C  
- Käyttölämpötila -5 - +60 °C  
- 5 bar vedenpainekesto  
- Suolavedenkestävä  
- ETA:n kautta CE-merkitty

S: - Asennustemperatuur -5 - +50 °C  
- Käyttölämpötila -30 - +70 °C  
- 5 bar vedenpainekesto  
- Kaasutiivis (Radon), suolavedenkestävä  
- ETA:n kautta CE-merkitty

T: - Asennustemperatuur -5 - +50 °C  
- Käyttölämpötila -30 - +70 °C  
- 5 bar vedenpainekesto  
- Kaasutiivis (Radon), suolavedenkestävä  
- ETA:n kautta CE-merkitty

2. BPA CEMflex VB Aktiivinen työsaumapelti

- 0,8 bar vedenpainekesto 50 mm limityksellä  
- 2 bar vedenpainekesto 200 mm limityksellä  
- 50 vuoden käyttöikä  
- ETA:n kautta CE-merkitty

3. Suodatinkangas

- Suojaa vedenpaine-eristettä

4. Optio: BPA CEM 11 Injektointiletku



**Naulankanta Oy**  
Juvan teollisuuskatu 24  
FI-02920 Espoo  
+358 20 741 6080  
www.naulankanta.fi

SUUNN. TYÖN NRO

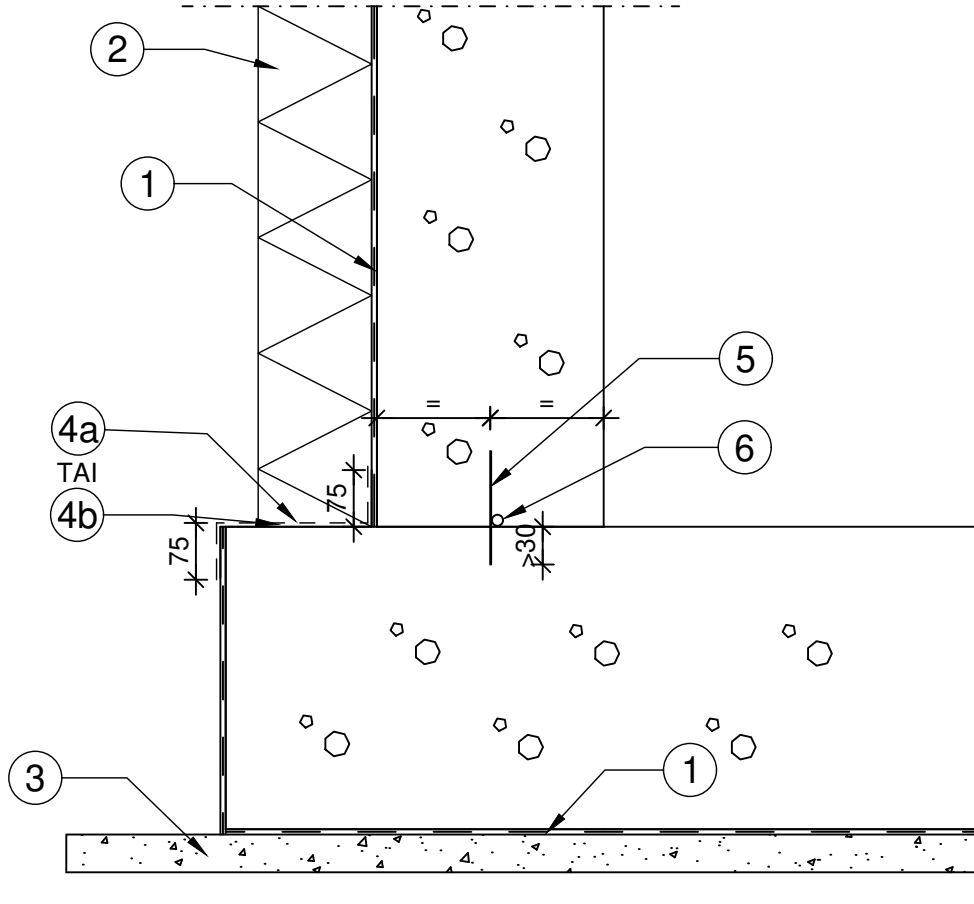
PVM.  
09.03.2018

PIIRTÄJÄ

**DET-W3**

KOHDE

SISÄLTÖ  
VEDENPAINELAATAN JA -SEINÄN  
TYÖSAUMA



1. BPA DUALPROOF Vedenpaine-eriste:

Light: - Asennustemperatuur +10 - +40 °C  
- Käyttölämpötila -5 - +60 °C  
- 5 bar vedenpainekesto  
- Suolavedenkestävä  
- ETA:n kautta CE-merkitty

S: - Asennustemperatuur -5 - +50 °C  
- Käyttölämpötila -30 - +70 °C  
- 5 bar vedenpainekesto  
- Kaasutiivis (Radon), suolavedenkestävä  
- ETA:n kautta CE-merkitty

T: - Asennustemperatuur -5 - +50 °C  
- Käyttölämpötila -30 - +70 °C  
- 5 bar vedenpainekesto  
- Kaasutiivis (Radon), suolavedenkestävä  
- ETA:n kautta CE-merkitty

2. Lämmöneriste

- Kiinnitys liimaamalla vedenpaine-eristeeseen

3. Alusbetoni tai tasattu murskepeti  $\geq 50$  mm

4a. BPA CEMdicht 3 in 1 -laasti

- Asennustemperatuur +5 - +30 °C  
- Annostelu 3 - 4 kg/m<sup>2</sup>  
- 0,3 - 1 bar vedenpainekesto  
- Rakennuspaikkakohtainen hyväksyntä  
- P-58-012 Testisertifikaatti

4b. BPA DUALPROOF FLK

- Polyuretaanielastomeeripinnoite  
- Asennustemperatuur +5°C - +30°C  
- Annostelu 3 kg/m<sup>2</sup>  
- Rakennuspaikkakohtainen hyväksyntä

5. BPA CEMflex VB Aktiivinen työsaumapelti

- 0,8 bar vedenpainekesto 50 mm limityksellä  
- 2 bar vedenpainekesto 200 mm limityksellä  
- 50 vuoden käyttöikä  
- ETA:n kautta CE-merkitty

6. Optio: BPA CEM 11 Injektointiletku



**Naulankanta Oy**  
Juvan teollisuuskatu 24  
FI-02920 Espoo  
+358 20 741 6080  
www.naulankanta.fi

SUUNN. TYÖN NRO

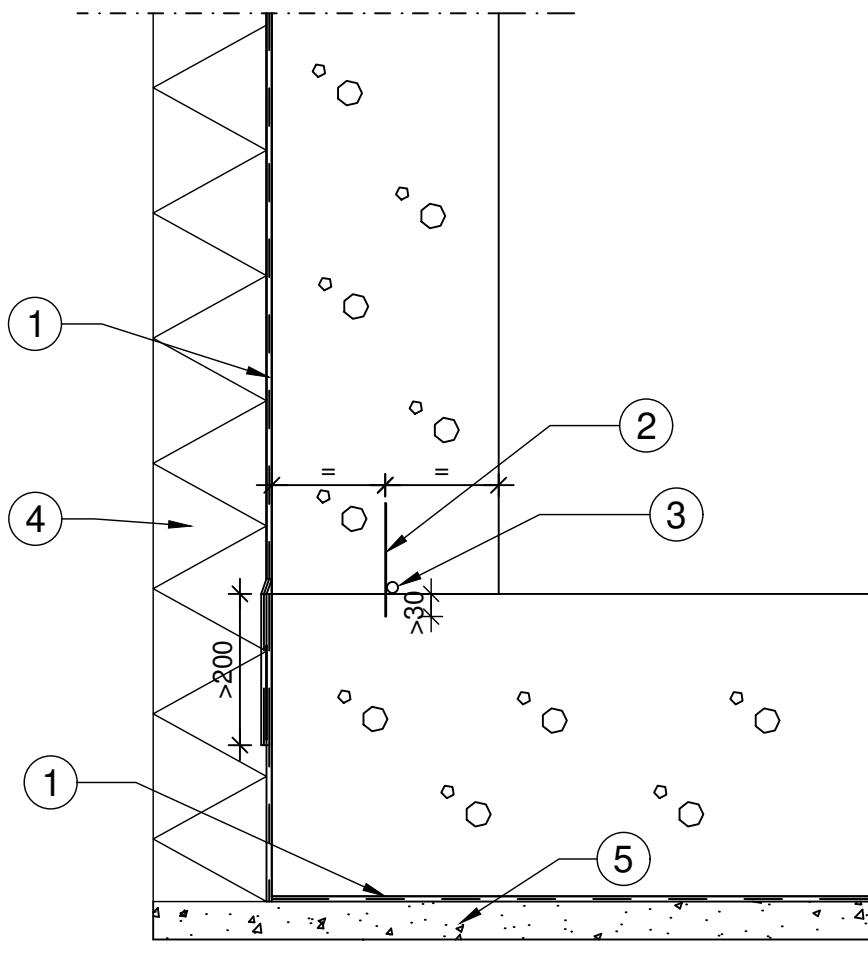
PVM.  
09.03.2018

PIIRTÄJÄ

**DET-W4**

KOHDE

SISÄLTÖ  
VEDENPAINELAATAN JA -SEINÄN  
TYÖSAUMA



1. BPA DUALPROOF Vedenpaine-eriste:

Light: - Asennustemperatuur +10 - +40 °C  
- Käyttölämpötila -5 - +60 °C  
- 5 bar vedenpainekesto  
- Suolavedenkestävä  
- ETA:n kautta CE-merkitty

S: - Asennustemperatuur -5 - +50 °C  
- Käyttölämpötila -30 - +70 °C  
- 5 bar vedenpainekesto  
- Kaasutiivis (Radon), suolavedenkestävä  
- ETA:n kautta CE-merkitty

T: - Asennustemperatuur -5 - +50 °C  
- Käyttölämpötila -30 - +70 °C  
- 5 bar vedenpainekesto  
- Kaasutiivis (Radon), suolavedenkestävä  
- ETA:n kautta CE-merkitty

2. BPA CEMflex VB Aktiivinen työsaumapelti

- 0,8 bar vedenpainekesto 50 mm limityksellä  
- 2 bar vedenpainekesto 200 mm limityksellä  
- 50 vuoden käyttöikä  
- ETA:n kautta CE-merkitty

3. Optio: BPA CEM 11 Injektointiletku

4. Lämmöneriste

- Kiinnitys liimaamalla vedenpaine-eristeeseen

5. Alusbetoni tai tasattu murskepeti  $\geq 50$  mm



Naulankanta Oy  
Juvan teollisuuskatu 24  
FI-02920 Espoo  
+358 20 741 6080  
www.naulankanta.fi

SUUNN. TYÖN NRO

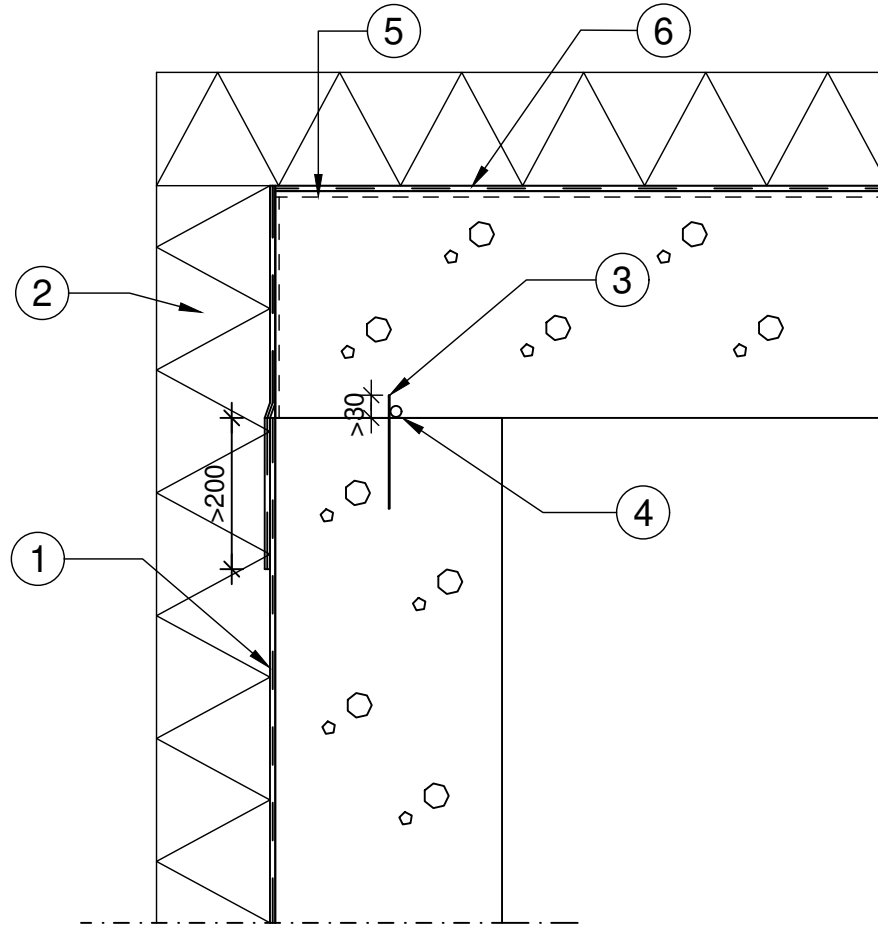
PVM.  
09.03.2018

PIIRTÄJÄ

**DET-W5**

KOHDE

SISÄLTÖ  
VEDENPAINESEINÄN JA MAANALAISEN YLÄPOHJAN  
TYÖSAUMA



#### 1. BPA DUALPROOF Vedenpaine-eriste:

Light:

- Asennustemperatura +10 - +40 °C
- Käyttölämpötila -5 - +60 °C
- 5 bar vedenpainekesto
- Suolavedenkestävä
- ETA:n kautta CE-merkitty

S:

- Asennustemperatura -5 - +50 °C
- Käyttölämpötila -30 - +70 °C
- 5 bar vedenpainekesto
- Kaasutiivis (Radon), suolavedenkestävä
- ETA:n kautta CE-merkitty

T:

- Asennustemperatura -5 - +50 °C
- Käyttölämpötila -30 - +70 °C
- 5 bar vedenpainekesto
- Kaasutiivis (Radon), suolavedenkestävä
- ETA:n kautta CE-merkitty

#### 2. Lämmöneristys

- Kiinnitys liimaamalla vedenpaine-eristeeseen

#### 3. BPA CEMflex VB Aktiivinen työsaumapelti

- 0,8 bar vedenpainekesto 50 mm limityksellä
- 2 bar vedenpainekesto 200 mm limityksellä
- 50 vuoden käyttöikä
- ETA:n kautta CE-merkitty

#### 4. Optio: BPA CEM 11 Injektointiletku

#### 5. BPA CEMdicht 3 in 1 -laasti

- DUALPROOF S kiinnitystä varten
- Asennustemperatura +5 - +30 °C
- Annostelu 2 kg/m<sup>2</sup>
- Rakennuspaikkakohtainen hyväksyntä
- P-58-012 Testisertifikaatti

#### 6. BPA DUALPROOF S Vedenpaine-eriste



**Naulankanta Oy**  
Juvan teollisuuskatu 24  
FI-02920 Espoo  
+358 20 741 6080  
www.naulankanta.fi

SUUNN. TYÖN NRO

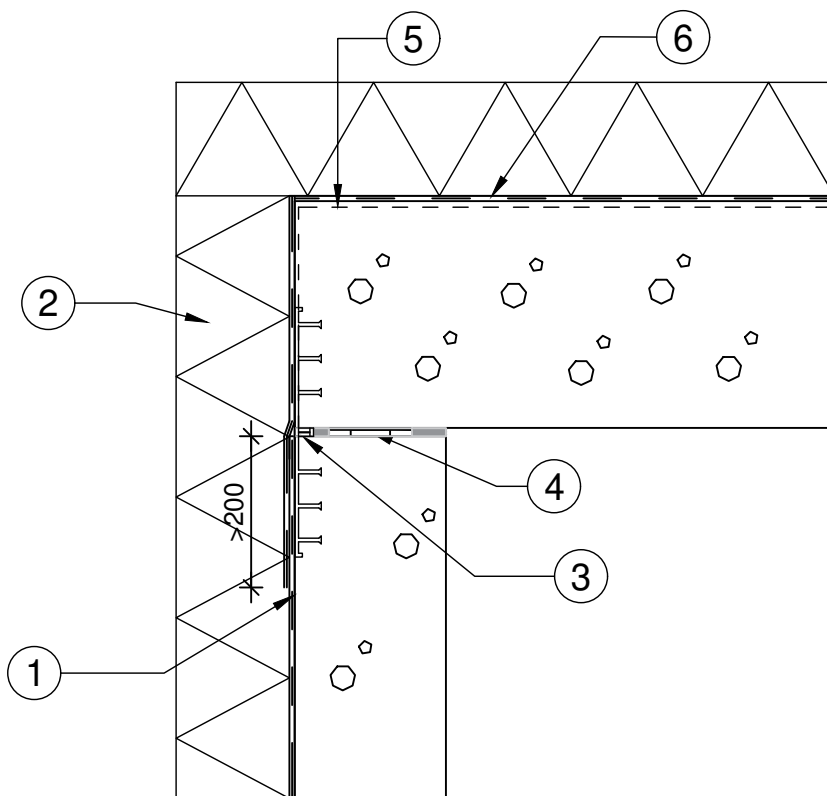
PVM.  
09.03.2018

PIIRTÄJÄ

**DET-W6**

KOHDE

SISÄLTÖ  
VEDENPAINESEINÄN JA MAANALAISEN YLÄPOHJAN  
LIIKUNTASAUMA



1. BPA DUALPROOF Vedenpaine-eriste:

Light: - Asennustemperatuur +10 - +40 °C  
- Käyttölämpötila -5 - +60 °C  
- 5 bar vedenpainekesto  
- Suolavedenkestävä  
- ETA:n kautta CE-merkitty

S: - Asennustemperatuur -5 - +50 °C  
- Käyttölämpötila -30 - +70 °C  
- 5 bar vedenpainekesto  
- Kaasutiivis (Radon), suolavedenkestävä  
- ETA:n kautta CE-merkitty

T: - Asennustemperatuur -5 - +50 °C  
- Käyttölämpötila -30 - +70 °C  
- 5 bar vedenpainekesto  
- Kaasutiivis (Radon), suolavedenkestävä  
- ETA:n kautta CE-merkitty

2. Lämmöneristys

- Kiinnitys liimaamalla vedenpaine-eristeeseen

3. MKP DA 320 / 30 NB

- Liikevara +/- 20 mm  
- 0,7 bar vedenpainekesto  
- Ei bituminkestävä  
- Rakennuspaikkakohtainen hyväksyntä  
- MPA NRW - testisertifikaatti

4. Calenberg Civalit Type 9 liukulaakeri

- Liikevara +/- 30 mm  
- Sallittu kuormitus 150 kN/m

5. BPA CEMdicht 3 in 1 -laasti

- DUALPROOF S kiinnitystä varten  
- Asennustemperatuur +5 - +30 °C  
- Annostelu 2 kg/m<sup>2</sup>  
- Rakennuspaikkakohtainen hyväksyntä  
- P-58-012 Testisertifikaatti

6. BPA DUALPROOF S Vedenpaine-eriste



**Naulankanta Oy**  
Juvan teollisuuskatu 24  
FI-02920 Espoo  
+358 20 741 6080  
www.naulankanta.fi

SUUNN. TYÖN NRO

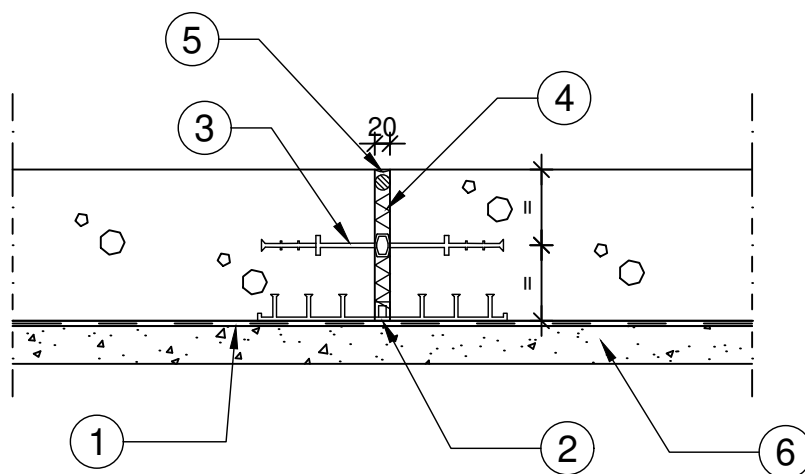
PVM.  
09.03.2018

PIIRTÄJÄ

**DET-W7**

KOHDE

SISÄLTÖ  
VEDENPAINELAATAN LIIKUNTASAUMA



1. BPA DUALPROOF Vedenpaine-eriste:

Light: - Asennustemperatuur +10 - +40 °C  
- Käyttölämpötila -5 - +60 °C  
- 5 bar vedenpainekesto  
- Suolavedenkestävä  
- ETA:n kautta CE-merkitty

S: - Asennustemperatuur -5 - +50 °C  
- Käyttölämpötila -30 - +70 °C  
- 5 bar vedenpainekesto  
- Kaasutiivis (Radon), suolavedenkestävä  
- ETA:n kautta CE-merkitty

T: - Asennustemperatuur -5 - +50 °C  
- Käyttölämpötila -30 - +70 °C  
- 5 bar vedenpainekesto  
- Kaasutiivis (Radon), suolavedenkestävä  
- ETA:n kautta CE-merkitty

2. MKP DA 320 / 30 NB

- Liikevara +/- 20 mm  
- 0,7 bar vedenpainekesto  
- Ei bituminkestävä  
- Rakennuspaikkakohtainen hyväksyntä  
- MPA NRW - testisertifikaatti

3. Optio: MKP D320 DIN NB

- Liikevara +/- 20 mm  
- 0,7 bar vedenpainekesto  
- Ei bituminkestävä  
- Rakennuspaikkakohtainen hyväksyntä  
- MPA NRW - testisertifikaatti

4. Suljettusoluinen PE-mattokaista

- 20 mm

5. Optio: Elastinen saumamassa

6. Alusbetoni tai tasattu murskepeti ≥ 50 mm





**Naulankanta Oy**  
Juvan teollisuuskatu 24  
FI-02920 Espoo  
+358 20 741 6080  
www.naulankanta.fi

SUUNN. TYÖN NRO

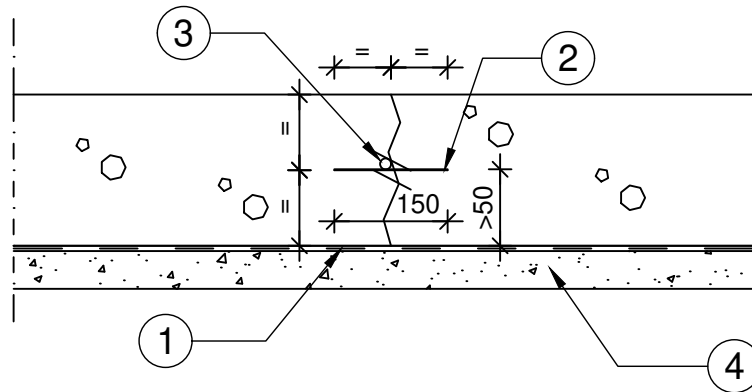
PVM.  
09.03.2018

PIIRTÄJÄ

**DET-W8**

KOHDE

SISÄLTÖ  
VEDENPAINELAATAN TYÖSAUMA



**1. BPA DUALPROOF Vedenpaine-eriste:**

Light:

- Asennustemperatuur +10 - +40 °C
- Käyttölämpötila -5 - +60 °C
- 5 bar vedenpainekesto
- Suolavedenkestävä
- ETA:n kautta CE-merkitty

S:

- Asennustemperatuur -5 - +50 °C
- Käyttölämpötila -30 - +70 °C
- 5 bar vedenpainekesto
- Kaasutiivis (Radon), suolavedenkestävä
- ETA:n kautta CE-merkitty

T:

- Asennustemperatuur -5 - +50 °C
- Käyttölämpötila -30 - +70 °C
- 5 bar vedenpainekesto
- Kaasutiivis (Radon), suolavedenkestävä
- ETA:n kautta CE-merkitty

**2. BPA CEMflex VB Aktiivinen työsaumapelti**

- 0,8 bar vedenpainekesto 50 mm limityksellä
- 2 bar vedenpainekesto 200 mm limityksellä
- 50 vuoden käyttöikä
- ETA:n kautta CE-merkitty

**3. Optio: BPA CEM 11 Injektointiletku**

**4. Alusbetoni tai tasattu murskepeti  $\geq 50$  mm**



**Naulankanta Oy**  
Juvan teollisuuskatu 24  
FI-02920 Espoo  
+358 20 741 6080  
www.naulankanta.fi

SUUNN. TYÖN NRO

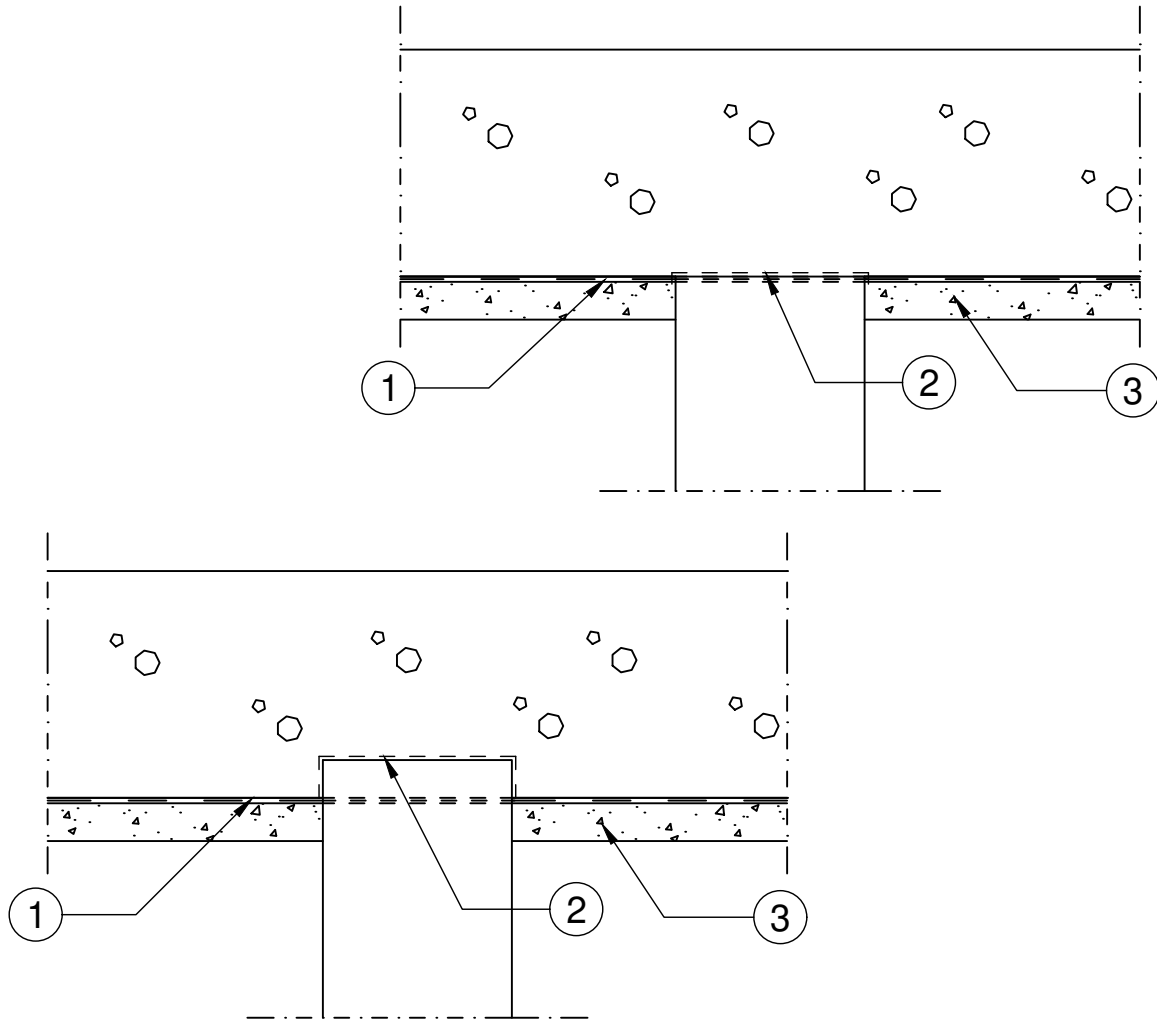
PVM.  
09.03.2018

PIIRTÄJÄ

**DET-W9**

KOHDE

SISÄLTÖ  
PAALUN JA VEDENPAINELAATAN LIITOS



**1. BPA DUALPROOF Vedenpaine-eriste:**

Light:

- Asennustemperatura +10 - +40 °C
- Käyttölämpötila -5 - +60 °C
- 5 bar vedenpainekesto
- Suolavedenkestävä
- ETA:n kautta CE-merkitty

S:

- Asennustemperatura -5 - +50 °C
- Käyttölämpötila -30 - +70 °C
- 5 bar vedenpainekesto
- Kaasutiivis (Radon), suolavedenkestävä
- ETA:n kautta CE-merkitty

T:

- Asennustemperatura -5 - +50 °C
- Käyttölämpötila -30 - +70 °C
- 5 bar vedenpainekesto
- Kaasutiivis (Radon), suolavedenkestävä
- ETA:n kautta CE-merkitty

**2. BPA CEMdicht 3 in 1 -laasti**

- Asennustemperatura +5 - +30 °C
- Annostelu 3 - 4 kg/m<sup>2</sup>
- 0,3 - 1 bar vedenpainekesto
- Rakennuspaikkakohtainen hyväksyntä
- P-58-012 Testisertifikaatti

**3. Alusbetoni tai tasattu murskepeti ≥ 50 mm**



**Naulankanta Oy**  
Juvan teollisuuskatu 24  
FI-02920 Espoo  
+358 20 741 6080  
www.naulankanta.fi

SUUNN. TYÖN NRO

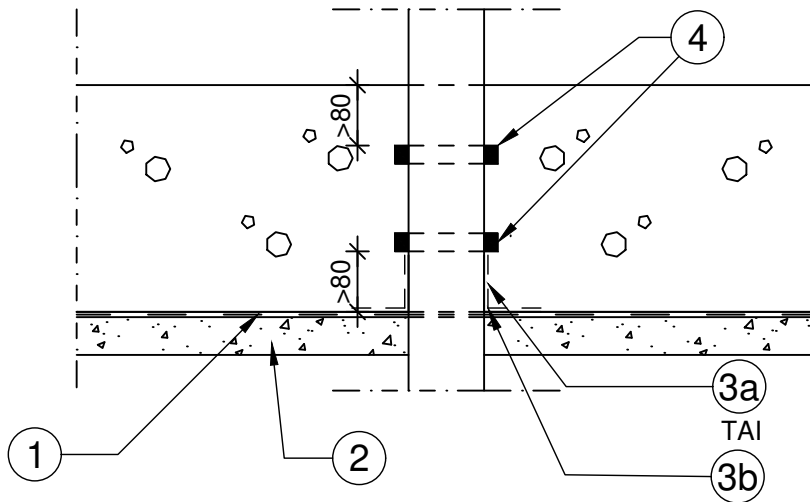
PVM.  
09.03.2018

PIIRTÄJÄ

**DET-W10**

KOHDE

SISÄLTÖ  
VEDENPAINELAATAN LÄPIVIENTI



**1. BPA DUALPROOF Vedenpaine-eriste:**

Light: - Asennustemperatuur +10 - +40 °C  
- Käyttölämpötila -5 - +60 °C  
- 5 bar vedenpainekesto  
- Suolavedenkestävä  
- ETA:n kautta CE-merkitty

S: - Asennustemperatuur -5 - +50 °C  
- Käyttölämpötila -30 - +70 °C  
- 5 bar vedenpainekesto  
- Kaasutiivis (Radon), suolavedenkestävä  
- ETA:n kautta CE-merkitty

T: - Asennustemperatuur -5 - +50 °C  
- Käyttölämpötila -30 - +70 °C  
- 5 bar vedenpainekesto  
- Kaasutiivis (Radon), suolavedenkestävä  
- ETA:n kautta CE-merkitty

2. Alusbetoni tai tasattu murskepeti  $\geq 50$  mm

**3a. BPA CEMdicht 3 in 1 -laasti**

- Asennustemperatuur +5 - +30 °C  
- Annostelu 3 - 4 kg/m<sup>2</sup>  
- 0,3 - 1 bar vedenpainekesto  
- Rakennuspaikkakohtainen hyväksyntä  
- P-58-012 Testisertifikaatti

**3b. BPA DUALPROOF FLK**

- Polyuretaanielastomeeripinnoite  
- Asennustemperatuur +5°C - +30°C  
- Annostelu 3 kg/m<sup>2</sup>  
- Rakennuspaikkakohtainen hyväksyntä

**4. BPA Quellmax PLUS 16x21 Bentoniittinauha**

- 0,8 bar vedenpainekesto  
- Kiinnitys CEMstar liimamassalla  
- Rakennuspaikkakohtainen hyväksyntä  
- P-5065/1111 MPA-BS Testisertifikaatti



**Naulankanta Oy**  
Juvan teollisuuskatu 24  
FI-02920 Espoo  
+358 20 741 6080  
www.naulankanta.fi

SUUNN. TYÖN NRO

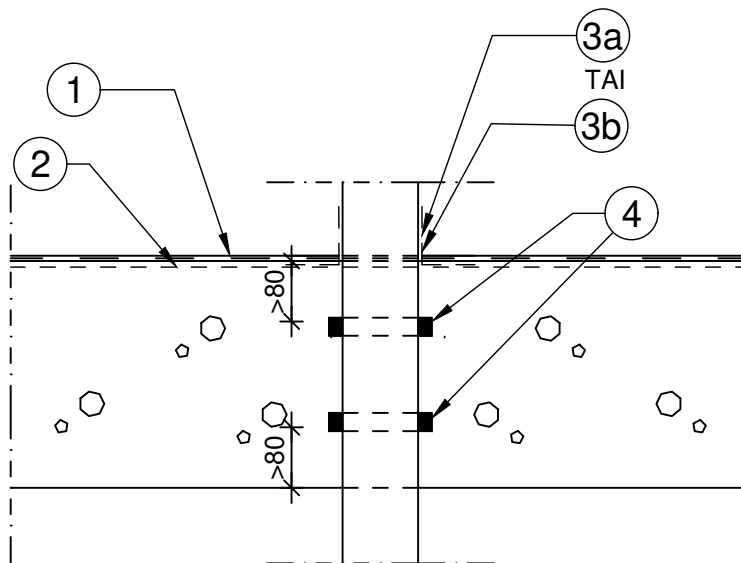
PVM.  
09.03.2018

PIIRTÄJÄ

**DET-W11**

KOHDE

SISÄLTÖ  
MAANALAISEN YLÄPOHJAN LÄPIVIENTI



1. BPA DUALPROOF S Vedenpaine-eriste:

- Asennustemperatuuritila -5 - +50 °C
- Käyttölämpötila -30 - +70 °C
- 5 bar vedenpainekesto
- Kaasutiivis (Radon), suolavedenkestävä
- ETA:n kautta CE-merkitty

2. BPA CEMdicht 3 in 1 -laasti

- DUALPROOF S kiinnitystä varten
- Asennustemperatuuritila +5 - +30 °C
- Annostelu 2 kg/m<sup>2</sup>
- Rakennuspaikkakohtainen hyväksyntä
- P-58-012 Testisertifikaatti

3a. BPA CEMdicht 3 in 1 -laasti

- Asennustemperatuuritila +5 - +30 °C
- Annostelu 3 - 4 kg/m<sup>2</sup>
- 0,3 - 1 bar vedenpainekesto
- Rakennuspaikkakohtainen hyväksyntä
- P-58-012 Testisertifikaatti

3b. BPA DUALPROOF FLK

- Polyuretaanielastomeeripinnoite
- Asennustemperatuuritila +5°C - +30°C
- Annostelu 3 kg/m<sup>2</sup>
- Rakennuspaikkakohtainen hyväksyntä

4. BPA Quellmax PLUS 16x21 Bentoniittinauha

- 0,8 bar vedenpainekesto
- Kiinnitys CEMstar liimamassalla
- Rakennuspaikkakohtainen hyväksyntä
- P-5065/1111 MPA-BS Testisertifikaatti



**Naulankanta Oy**  
Juvan teollisuuskatu 24  
FI-02920 Espoo  
+358 20 741 6080  
www.naulankanta.fi

SUUNN. TYÖN NRO

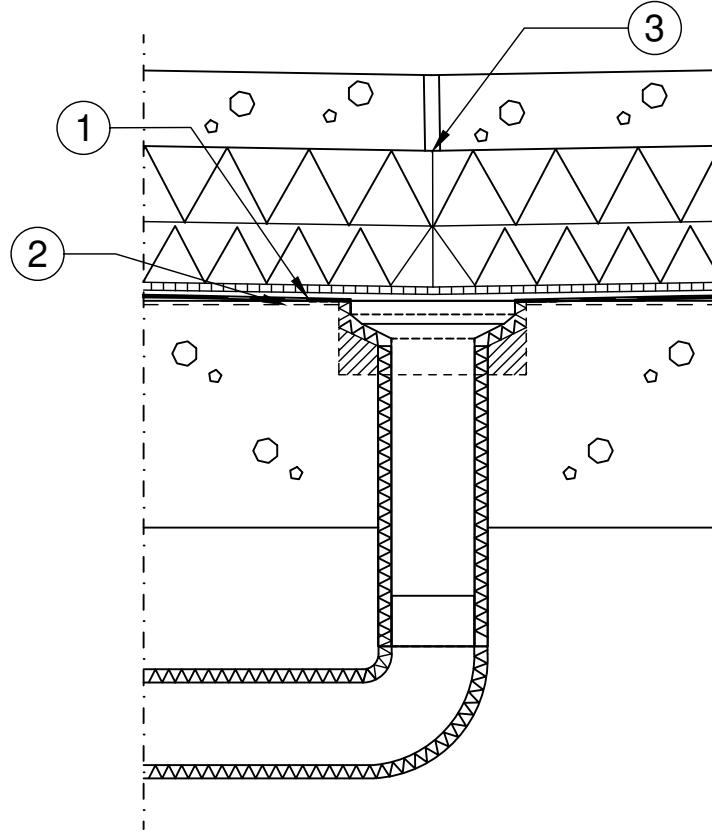
PVM.  
09.03.2018

PIIRTÄJÄ

**DET-W12**

KOHDE

SISÄLTÖ  
KÄÄNNETYN KATON KAIVO



1. BPA DUALPROOF S Vedenpaine-eriste:

- Limitys kaivon laipan päälle, kiinnitys CEM 805-liimamassalla
- Asennustemperatuuritila -5 - +50 °C
- Käyttölämpötila -30 - +70 °C
- 5 bar vedenpainekesto
- Kaasutiivis (Radon), suolavedenkestävä
- ETA:n kautta CE-merkitty

2. BPA CEMdicht 3 in 1 -laasti

- DUALPROOF S kiinnitystä varten
- Asennustemperatuuritila +5 - +30 °C
- Annostelu 2 kg/m<sup>2</sup>
- Rakennuspaikkakohtainen hyväksyntä
- P-58-012 Testisertifikaatti

3. Vuotovedet ohjataan eristelevyjien saumoista kaivoon



Naulankanta Oy  
Juvan teollisuuskatu 24  
FI-02920 Espoo  
+358 20 741 6080  
www.naulankanta.fi

SUUNN. TYÖN NRO

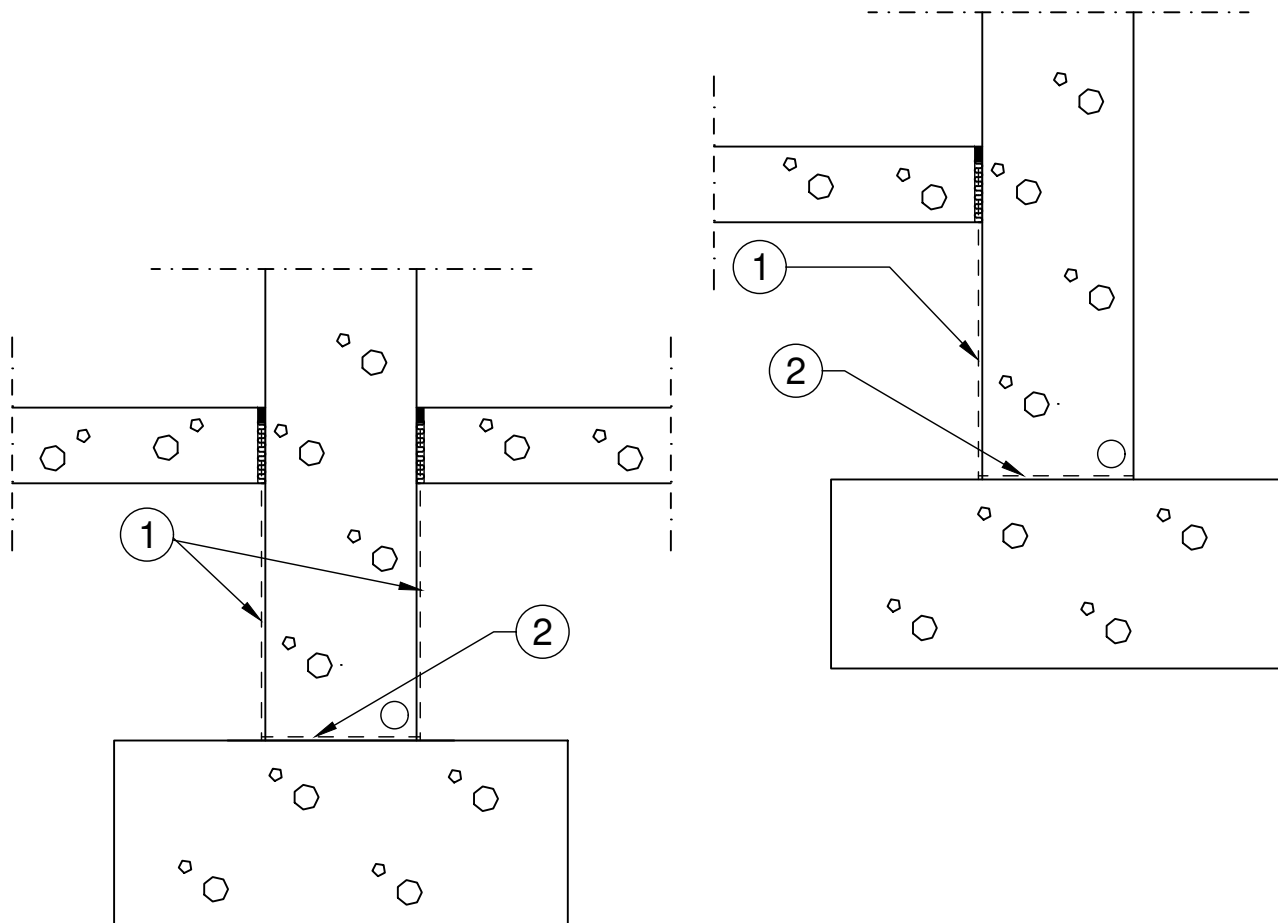
PVM.  
09.03.2018

PIIRTÄJÄ

**DET-W13**

KOHDE

SISÄLTÖ  
KAPILLAARIKATKO



1. BPA CEMdicht 3 in 1 -laasti + Flex+-neste

- Asennustemperatuur +5 - +30 °C
- Annostelu 3 - 4 kg/m<sup>2</sup>
- 0,3 - 1 bar vedenpainekesto
- Rakennuspaikkakohtainen hyväksyntä
- P-58-012 Testisertifikaatti

2. BPA CEMdicht 3 in 1 -laasti

- Asennustemperatuur +5 - +30 °C
- Annostelu 4 kg/m<sup>2</sup>
- 1 bar vedenpainekesto
- Rakennuspaikkakohtainen hyväksyntä
- P-58-012 Testisertifikaatti